



MAUNFELD

ТЕХНИКА НОВОГО ВРЕМЕНИ

RU

ПОДРОБНАЯ ИНСТРУКЦИЯ ПО ЭКСПЛУАТАЦИИ ВСТРАИВАЕМОГО ЭЛЕКТРИЧЕСКОГО ДУХОВОГО ШКАФА С ФУНКЦИЕЙ СВЧ, тип: MEOR

MEOR7217DMB2
MEOR7217DMW
MEOR7217DMx



Ver.02

www.maunfeld.ru

БЛАГОДАРИМ ВАС

за доверие и поздравляем с приобретением нового изделия.

Для более удобного и простого использования изделия, мы подготовили подробную инструкцию по эксплуатации. Она поможет вам быстрее с ним ознакомиться.

Данное руководство содержит важную информацию по безопасной установке, использованию вашего изделия и уходу за ним, а также необходимые сведения, которые позволят вам извлечь из него максимальную пользу.

Храните данное руководство в надёжном и удобном месте с тем, чтобы воспользоваться им в случае необходимости.

Инструкцию по эксплуатации Вы также можете найти на нашем сайте:

www.maunfeld.ru

СОДЕРЖАНИЕ

стр. 4	ОБЩИЕ МЕРЫ БЕЗОПАСНОСТИ
стр. 7	СПЕЦИАЛЬНЫЕ МЕРЫ БЕЗОПАСНОСТИ
стр. 8	РАСШИФРОВКА АББРЕВИАТУРЫ
стр. 9	ТЕХНИЧЕСКИЕ ХАРАКТЕРИСТИКИ
стр. 10	ДАННЫЕ ПО ЭНЕРГОПОТРЕБЛЕНИЮ
стр. 11	ПЕРЕД УСТАНОВКОЙ
стр. 13	СХЕМА ВСТРАИВАНИЯ
стр. 14	КРЕПЛЕНИЕ В НИШЕ
стр. 15	ПОДКЛЮЧЕНИЕ К ЭЛЕКТРИЧЕСКОЙ СЕТИ
стр. 16	ПАНЕЛЬ УПРАВЛЕНИЯ
стр. 17	АКСЕССУАРЫ
стр. 20	ПЕРЕД ПЕРВЫМ ИСПОЛЬЗОВАНИЕМ
стр. 21	УСТАНОВКА ТЕКУЩЕГО ВРЕМЕНИ
стр. 22	ВЫБОР РЕЖИМА НАГРЕВА
стр. 24	РАБОТА С ДУХОВЫМ ШКАФОМ
стр. 26	РАБОТА С МИКРОВОЛНАМИ И КОМБО-РЕЖИМ
стр. 28	ТАЙМЕР
стр. 28	ЗАМОК ОТ ДЕТЕЙ

МЕРЫ БЕЗОПАСНОСТИ

ТЕХНИЧЕСКИЕ ДАННЫЕ

УСТАНОВКА ПРИБОРА

ОПИСАНИЕ ПРИБОРА

ЭКСПЛУАТАЦИЯ ПРИБОРА

СОДЕРЖАНИЕ

стр. 29	ПРОГРАММЫ ПРИГОТОВЛЕНИЯ (АВТОРЕЦЕПТЫ)
стр. 30	РЕКОМЕНДАЦИИ ПО ПРИГОТОВЛЕНИЮ
стр. 33	РЕКОМЕНДАЦИИ ПО ЭКСПЛУАТАЦИИ
стр. 35	БЕЗОПАСНАЯ ЭКСПЛУАТАЦИЯ ПРИБОРА
стр. 37	ЧИСТКА ПРИБОРА
стр. 42	УСТРАНЕНИЕ НЕПОЛАДОК
стр. 44	ТРАНСПОРТИРОВКА
стр. 44	СЕРВИСНОЕ ОБСЛУЖИВАНИЕ ПОСЛЕ ПРОДАЖИ
стр. 45	УТИЛИЗАЦИЯ
стр. 46	ИНФОРМАЦИЯ ОТ ПРОИЗВОДИТЕЛЯ

ЭКСПЛУАТАЦИЯ ПРИБОРА

УХОД И ОБСЛУЖИВАНИЕ

ИНФОРМАЦИЯ ОТ ПРОИЗВОДИТЕЛЯ

МЕРЫ БЕЗОПАСНОСТИ

Внимательно ознакомьтесь с инструкцией по эксплуатации и сохраните её для дальнейшего использования!

Данный прибор был протестирован и сертифицирован в соответствии со всеми действующими стандартами по электрической части и стандартами безопасности.

ОБЩИЕ МЕРЫ БЕЗОПАСНОСТИ

- Прибор разработан исключительно для использования в быту и не предназначен для коммерческого использования.
- При работе с духовым шкафом и его чистке рекомендуется использовать защитную одежду или перчатки.
- Любое вмешательство в конструкцию духового шкафа запрещено.
- В соответствии с установленными нормативами установка этого устройства допускается только в хорошо проветриваемом помещении.
- Перед началом эксплуатации проверьте, не имеет ли прибор видимых повреждений. При их обнаружении не включайте прибор.
- Перед использованием прибора убедитесь в соответствии рабочего напряжения прибора напряжению электросети (220-240 В~, 50-60 Гц).
- Устройство должно быть подключено к розетке с заземлением.
- Перед проведением работ по обслуживанию или чистке устройства, отключите его от электрической сети.
- Не прикасайтесь к включённому в сеть прибору влажными руками.
- Отключая прибор от сети, всегда держитесь за вилку, никогда не тяните за шнур.
- Избегайте соприкосновения сетевого кабеля устройства с горячими поверхностями и острыми предметами. В случае повреждения кабеля использование устройства запрещено!
- Если Вы не пользуетесь прибором длительное время, отключите его от электрической сети.
- Никогда не храните в рабочей камере легковоспламеняющиеся материалы, так как возможно их возгорание при случайном включении устройства.

МЕРЫ БЕЗОПАСНОСТИ

- В процессе работы внешние панели прибора могут сильно нагреваться и оставаться горячими в течение длительного времени после завершения работы, поэтому:
 - соблюдайте осторожность при касании внутренних элементов камеры духового шкафа;
 - при извлечении полок и противней всегда пользуйтесь прихватками;
 - беритесь за ручку при открывании дверцы прибора;
 - во избежание ожогов не разрешайте детям приближаться к прибору.
- Следите, чтобы сетевые шнуры других электроприборов, находящихся вблизи духового шкафа не могли быть зажаты его дверцей, или оказаться внутри прибора во время работы устройства, так как это может привести к короткому замыканию.
- Никогда не приподнимайте и не переносите прибор за ручку дверцы.
- Всегда вставляйте принадлежности в камеру правильной стороной.
- Не ставьте противни и другую посуду на дно камеры, так как это препятствует циркуляции воздуха, надлежащему приготовлению пищи и может повредить эмаль внутри камеры.
- Не обкладывайте стенки духового шкафа алюминиевой фольгой.
- Во избежание риска возгорания никогда не вешайте кухонные полотенца, тряпки и пр. на прибор и его ручку.
- Никогда не готовьте пищу, содержащую большое количество напитков с высоким содержанием алкоголя. Пары спирта могут воспламениться в разогретой рабочей камере.
- Регулярно очищайте духовой шкаф. Следите за тем, чтобы жир и масло не скапливались на дне камеры или в противнях. Удаляйте пролитую жидкость сразу, как только это произошло.
- Открыв дверцу духового шкафа, отойдите в сторону, чтобы выпустить пар и горячий воздух перед тем, как извлекать готовое блюдо.
- Не оставляйте продукты на длительное время в духовом шкафу до и после приготовления, так как, находясь вне холодильника, они могут испортиться.

МЕРЫ БЕЗОПАСНОСТИ

- Регулярно проверяйте прибор и его сетевой шнур на наличие повреждений. Не используйте прибор в случае обнаружения неисправности.
- Никогда не пытайтесь отремонтировать прибор самостоятельно, обращайтесь в специализированный сервис.
- Для замены повреждённого сетевого шнура обращайтесь в специализированный сервисный центр. Замена шнура должна производиться квалифицированным специалистом.
- Не эксплуатируйте прибор с открытой дверцей, так как это может привести к вредному воздействию на людей микроволновой энергии. Никогда не открывайте заблокированную дверцу устройства силой.
- Не фиксируйте дверцу в открытом положении при помощи каких-либо предметов, вставленных между дверцей и передней панелью, и не допускайте скопления грязи и остатков чистящего средства на её уплотнителе.
- Петли дверцы прибора двигаются при открывании и закрывании дверцы. Не касайтесь петель руками!



Внимание! Если дверца или её уплотнитель повреждены, прибор нельзя эксплуатировать до тех пор, пока он не будет отремонтирован специалистом.

- Никогда не открывайте дверцу прибора, если внутри есть дым. Выключите прибор и отсоедините его от сети или отключите автоматический выключатель в блоке предохранителей.
- В панели управления и в элементах управления присутствуют постоянные магниты. Они могут воздействовать на электронные имплантаты, такие как кардиостимуляторы или инсулиновые помпы. Владельцы электронных имплантатов должны находиться на расстоянии не менее 10 см от панели управления.

СПЕЦИАЛЬНЫЕ МЕРЫ БЕЗОПАСНОСТИ

(В ОТНОШЕНИИ ДЕТЕЙ И ЛЮДЕЙ С ОГРАНИЧЕННЫМИ ВОЗМОЖНОСТЯМИ)

Внимание!



Не разрешайте маленьким детям играть с упаковочными материалами (полиэтиленовой плёнкой, коробками, пенопластовыми вкладышами и пр.) , так как это может представлять для них серьёзную опасность!

В процессе работы внешние панели прибора могут сильно нагреваться. Следите, чтобы маленькие дети не приближались к прибору во время работы.

- Не позволяйте детям играть с прибором или вблизи от него.
- Не допускается использование этого устройства детьми старше 8 лет, лицами с ограниченными физическими, сенсорными и умственными возможностями, а также лицами с недостатком опыта и знаний, если они не находятся под присмотром, и им не были разъяснены способы безопасного обращения с устройством и опасности с ним связанные.
- Обслуживание и уход за прибором могут выполняться детьми только под непосредственным наблюдением взрослых.
- Во время работы устройства дети, не достигшие 8 лет, должны находиться на безопасном расстоянии от прибора и его сетевого шнура.
- Содержимое бутылочек для кормления и баночек с детским питанием необходимо перемешивать или встряхивать, а перед употреблением проверять температуру во избежание ожогов.

Производитель не несёт ответственности за повреждения, вызванные пренебрежением требованиями безопасности, несоблюдением правил эксплуатации изделия или некорректной настройкой органов управления.

ТЕХНИЧЕСКИЕ ДАННЫЕ

РАСШИФРОВКА АББРЕВИАТУРЫ

B2 – BLACK 2 – ЧЁРНОЕ СТЕКЛО
ЧЁРНАЯ ФУРНИТУРА

W – WHITE – БЕЛОЕ СТЕКЛО
ФУРНИТУРА НЕРЖ. СТАЛЬ

M – MICROWAVE – ФУНКЦИЯ СВЧ

D – DIAL – ПОВОРОТНЫЕ РУЧКИ

13+4 – ФУНКЦИИ

MEOR7217DMB2/W

72 – ОБЪЕМ КАМЕРЫ 72 ЛИТРА

R – КОМБИНИРОВАННЫЙ

O – OVEN – ДУХОВОЙ ШКАФ

E – ELECTRIC – ЭЛЕКТРИЧЕСКИЙ

M – MAUNFELD

ТЕХНИЧЕСКИЕ ДАННЫЕ

ТЕХНИЧЕСКИЕ ХАРАКТЕРИСТИКИ

МОДЕЛЬ	MEOR7217DMB2 MEOR7217DMW MEOR7217DMx
НАПРЯЖЕНИЕ	220-240 В~, 50/60 Гц
ПОТРЕБЛЯЕМАЯ МОЩНОСТЬ (МАКС.)	2880 Вт
МОЩНОСТЬ ЭЛЕКТРИЧЕСКОГО ГРИЛЯ	2200 Вт
МОЩНОСТЬ КОНВЕКЦИИ	1800 Вт
МОЩНОСТЬ СВЧ (входная/выходная)	1600/800 Вт
РАБОЧАЯ ЧАСТОТА МИКРОВОЛН	2450 МГц
ТИП ДУХОВОГО ШКАФА	Электрический
ТИП УСТАНОВКИ	Встраиваемая
УПРАВЛЕНИЕ	Электронное
ОБЪЁМ КАМЕРЫ	72 л
КОЛИЧЕСТВО ФУНКЦИЙ	13 + 4 СВЧ
ДИСПЛЕЙ	LED Белый
ТАЙМЕР	Цифровой
ВЕНТИЛЯТОР	Есть
ПОДСВЕТКА	Есть
БЛОКИРОВКА ОТ ДЕТЕЙ	Есть
КЛАСС ЗАЩИТЫ	II
РАЗМЕРЫ УСТРОЙСТВА (Ш×Г×В)	595×568×594 мм
ВЕС НЕТТО	45 кг

ЭКОЛОГИЧЕСКОЕ ПРЕДУПРЕЖДЕНИЕ

После установки изделия, пожалуйста, выбрасывайте упаковочный материал, принимая во внимание условия безопасности и охраны окружающей среды. Для переработки упаковочного материала, выбрасывайте его в специально предусмотренные мусороприемники, в зависимости от характера мусора (фольга, картон, пенопласт).



Прежде чем выбросить в мусор какой-либо электрическое изделие, отрежьте его кабель, чтобы предотвратить использование этого изделия другими.

УСТАНОВКА ПРИБОРА

ПЕРЕД УСТАНОВКОЙ

- Чтобы эксплуатация прибора была безопасной, он должен быть установлен специалистом надлежащей квалификации в соответствии с действующими нормами и использоваться только в хорошо проветриваемом помещении.
- Повреждения, возникшие из-за неправильной установки, не покрываются гарантией.
- При установке используйте защитные перчатки, чтобы не порезаться об острые края.
- Перед установкой проверьте прибор на наличие повреждений и не подключайте прибор при их обнаружении.
- Перед включением прибора удалите все упаковочные материалы и защитную плёнку с прибора.
- Все размеры на схеме указаны в миллиметрах.
- Доступ к электрической вилке или к двухполюсному выключателю должен быть возможен в любой момент и после установки машины.



Внимание! Во избежание перегрева прибор нельзя устанавливать за декоративной дверцей.

- Необходимо с осторожностью устанавливать устройство в нишу для встраивания, не поднимая его за ручку дверцы.
- После установки духовой шкаф должен быть надёжно закреплён винтами в нише кухонного шкафа. Отверстия для винтов можно увидеть, открыв дверцу прибора. Ниша для встраивания духового шкафа должна соответствовать размерам, приведённым на рисунке с установочными размерами.
- Прибор должен быть полностью вставлен в нишу, а все винты крепления устройства к мебели плотно закручены, чтобы исключить их выпадение.
- Установленный прибор должен быть надлежащим образом заземлён.

УСТАНОВКА ПРИБОРА

ТРЕБОВАНИЯ ПО УСТАНОВКЕ ПОД ВАРОЧНУЮ ПАНЕЛЬ

При встраивании прибора под варочную панель необходимо учитывать требования к толщине столешницы (включая усиливающий элемент).

Тип варочной панели	Минимальная толщина столешницы	
	накладная	заподлицо
Индукционная варочная панель	37 мм	38 мм
Индукционная варочная панель с нагревом по всей площади	47 мм	48 мм
Газовая варочная панель	30 мм	38 мм
Электрическая варочная панель	27 мм	30 мм

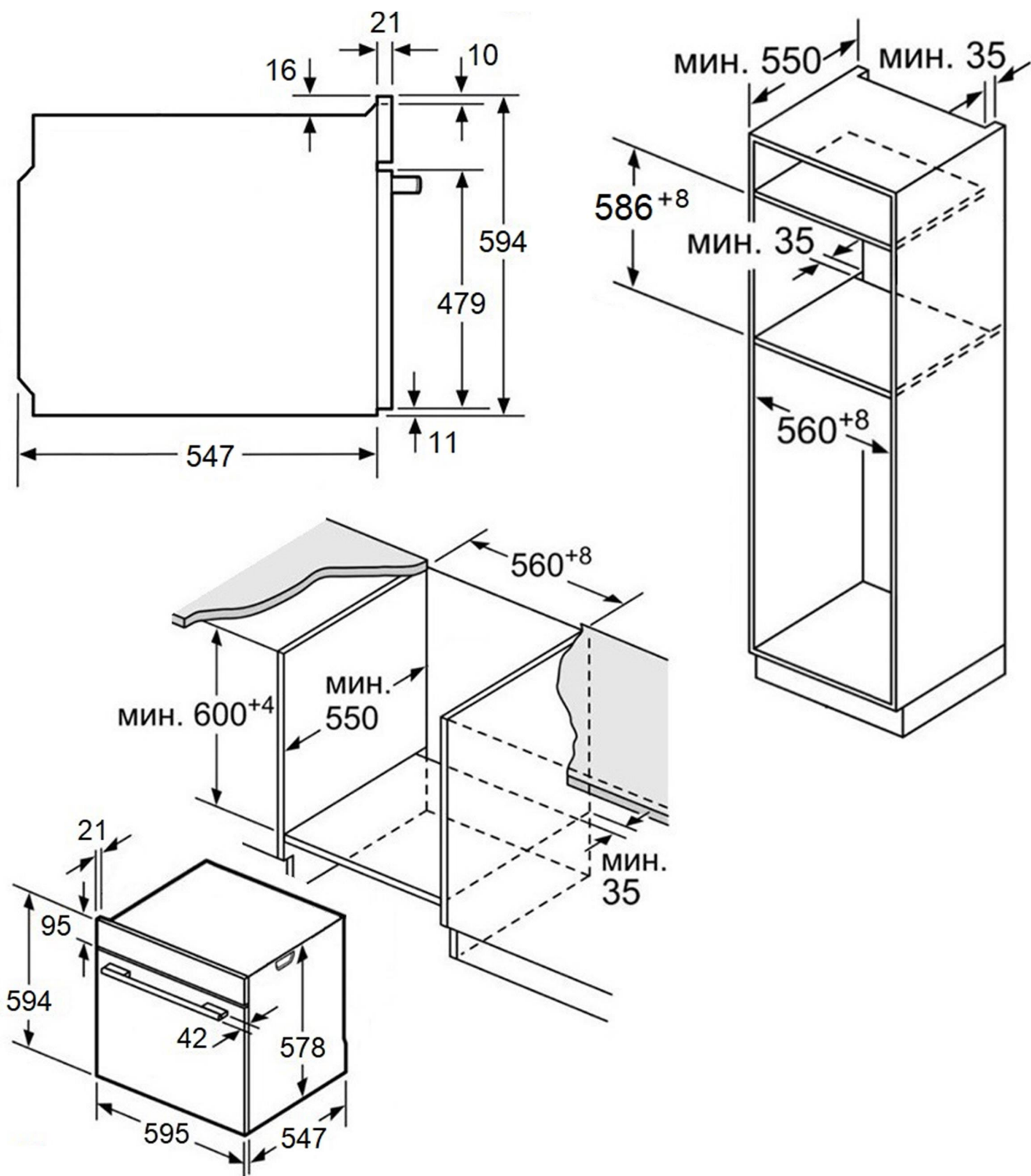
Монтаж с варочной панелью.



Размеры в мм

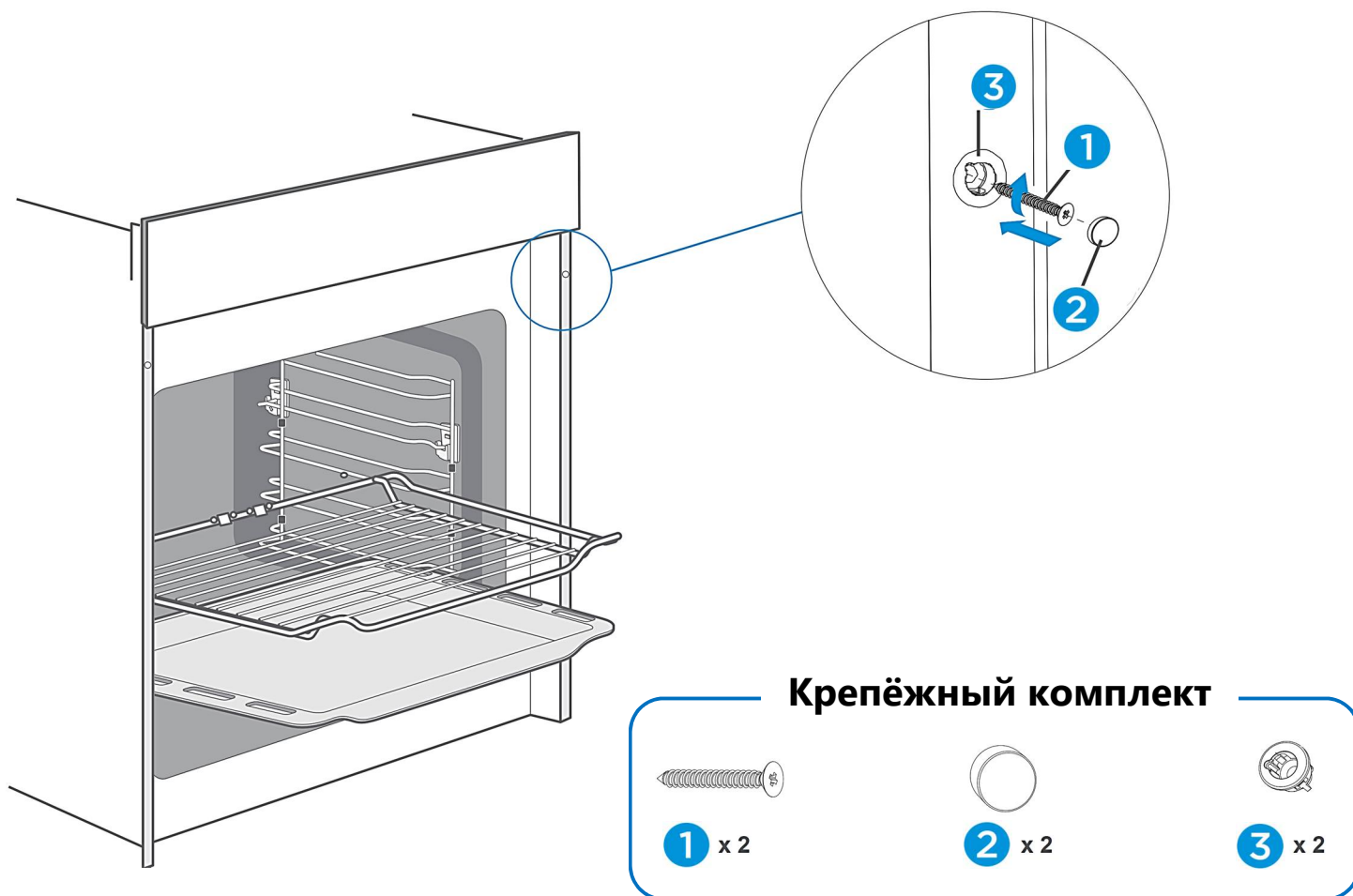
УСТАНОВКА ПРИБОРА

СХЕМА ВСТРАИВАНИЯ (размеры указаны в миллиметрах)



УСТАНОВКА ПРИБОРА

КРЕПЛЕНИЕ В НИШЕ



После установки духового шкафа в нишу найдите два отверстия в корпусе духовки и закрепите прибор с помощью крепёжного комплекта.



Внимание! Не затягивайте саморезы **1** слишком сильно, чтобы не повредить устройство или его корпус – пользуйтесь только отвёрткой!

УСТАНОВКА ПРИБОРА

ПОДКЛЮЧЕНИЕ К ЭЛЕКТРИЧЕСКОЙ СЕТИ



Внимание! Подключение к электрической сети должно выполняться квалифицированным специалистом.

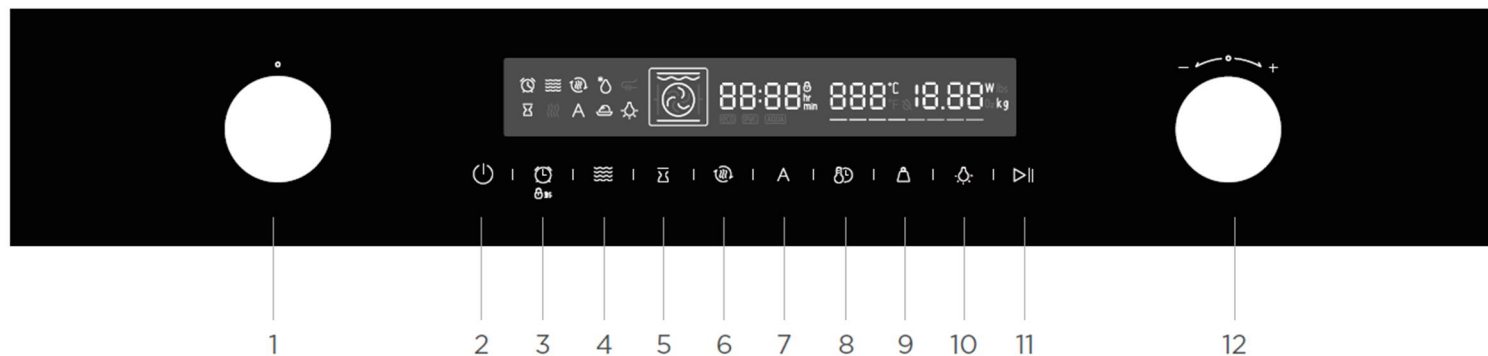
Неправильное подключение может привести к необратимому повреждению частей устройства и аннулированию гарантии!

Напряжение электрической сети пользователя должно быть проверено измерительным прибором!

- При прямом подключении прибора к электрической сети, между прибором и сетью должен быть установлен двухполюсный выключатель соответствующей мощности с зазором не менее 3 мм.
- Провод заземления не должен пресекаться выключателем.
- Не рекомендуется применять регуляторы напряжения, удлинители и многогнездовые розетки.
- Сетевой шнур с задней стороны устройства должен быть размещён так, чтобы не касаться задней стенки устройства, так как она сильно нагревается в процессе работы.
- Все виды ремонтных работ должны выполняться квалифицированным электриком.
- В случае неисправности прибора необходимо обратиться в сервисный центр.

ОПИСАНИЕ ПРИБОРА

ПАНЕЛЬ УПРАВЛЕНИЯ

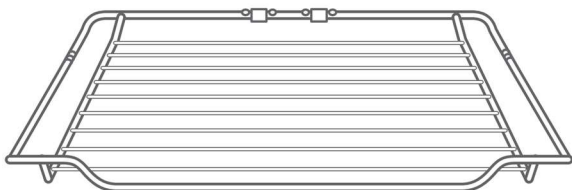


○ 1. ФУНКЦИЯ	Выбор способа нагрева
 2. ОТМЕНА	Переход в режим ожидания
 3. ТАЙМЕР/ЗАМОК ОТ ДЕТЕЙ	Работа с таймером. Активация замка от детей
 4. МИКРОВОЛНЫ	Работа с функциями СВЧ
 5. ВРЕМЯ ЗАВЕРШЕНИЯ	Установка времени окончания приготовления
 6. БЫСТРЫЙ ПОДОГРЕВ	Установка длительности и выбор функции. Установка часов в режиме ожидания
 7. АВТОРЕЦЕПТЫ	Использование автоматического приготовления
 8. ЧАСЫ/ВРЕМЯ/ТЕМПЕРАТУРА	Установка длительности и выбор функции. Установка текущего времени
 9. ВЕС	Ввод веса при работе с авторецептами
 10. ЛАМПА	Включение и выключение подсветки
 11. СТАРТ/ПАУЗА	Запуск и приостановка процесса приготовления
- / + 12. МЕНЬШЕ/БОЛЬШЕ	Изменение параметров

ОПИСАНИЕ ПРИБОРА

АКСЕССУАРЫ

Духовой шкаф укомплектован набором принадлежностей. Пожалуйста, ознакомьтесь с инструкцией по их правильному использованию.



Решётка

Для размещения посуды, форм для выпечки и жаропрочных форм.
Для жаркого и блюд на гриле.



Противень

Для блюд, приготавливаемых на противне, и выпечки.

Использование аксессуаров

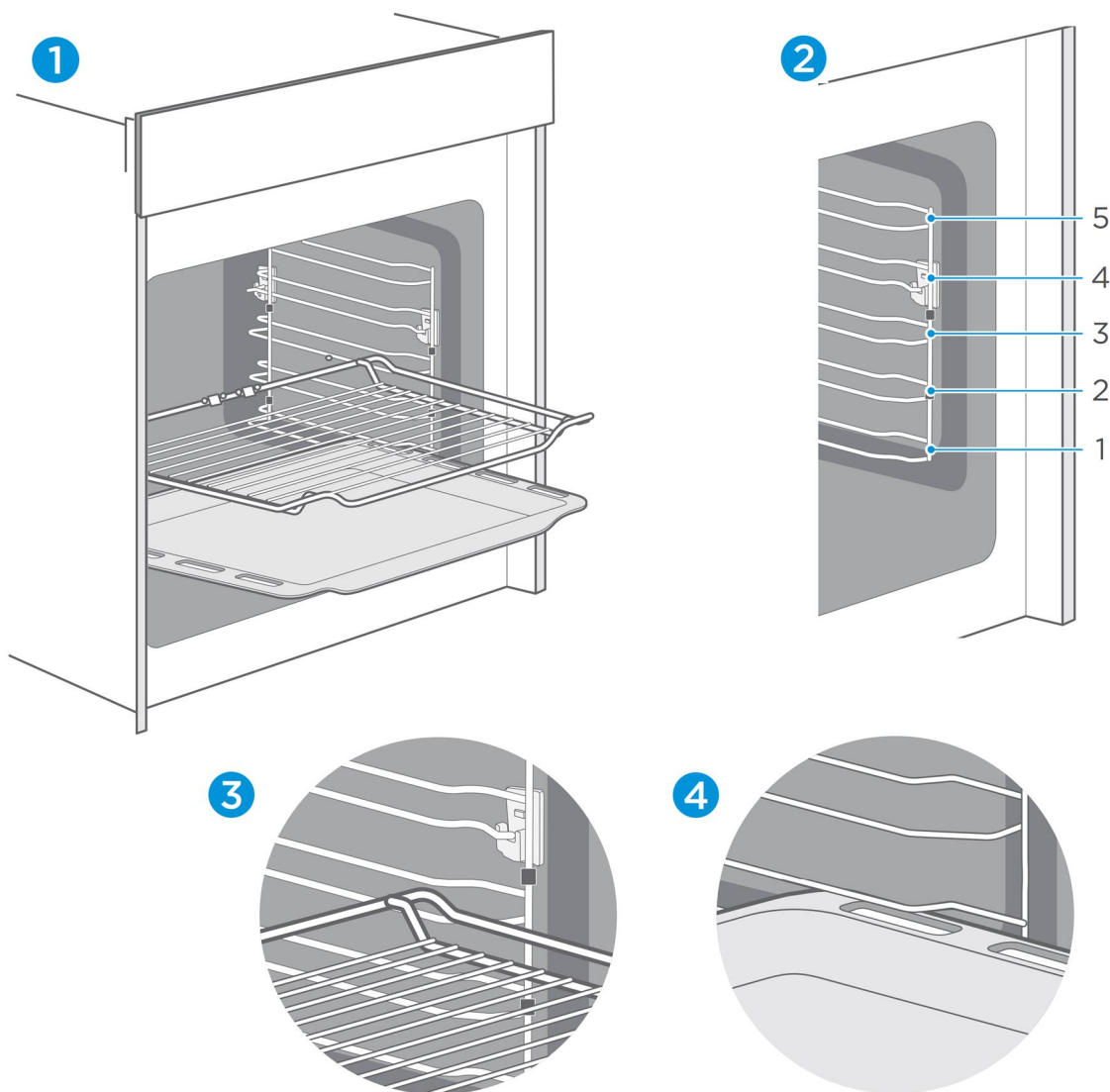
- Аксессуары могут деформироваться при нагревании. Это не влияет на их функциональность. Как только они снова остынут, их первоначальная форма восстановится.
- Решётку можно использовать не только для приготовления на гриле, но и для приготовления с использованием микроволновой энергии, в отличие от противня, который нельзя использовать для приготовления пищи в режиме микроволн.
- Для приготовления в режиме микроволн наиболее подходит второй уровень рабочей камеры.
- Не используйте функцию микроволн, если в камере нет продуктов.

Установка аксессуаров

В камере устройства предусмотрено пять уровней для размещения противня или решётки, отсчёт которых ведётся снизу вверх. Противень или решётку можно выдвинуть примерно наполовину, не опасаясь выпадения.

- Следите за тем, чтобы принадлежности всегда вставлялись в камеру правильной стороной.
- Принадлежности должны быть вставлены так, чтобы они не касались дверцы прибора.

ОПИСАНИЕ ПРИБОРА



Функция блокировки

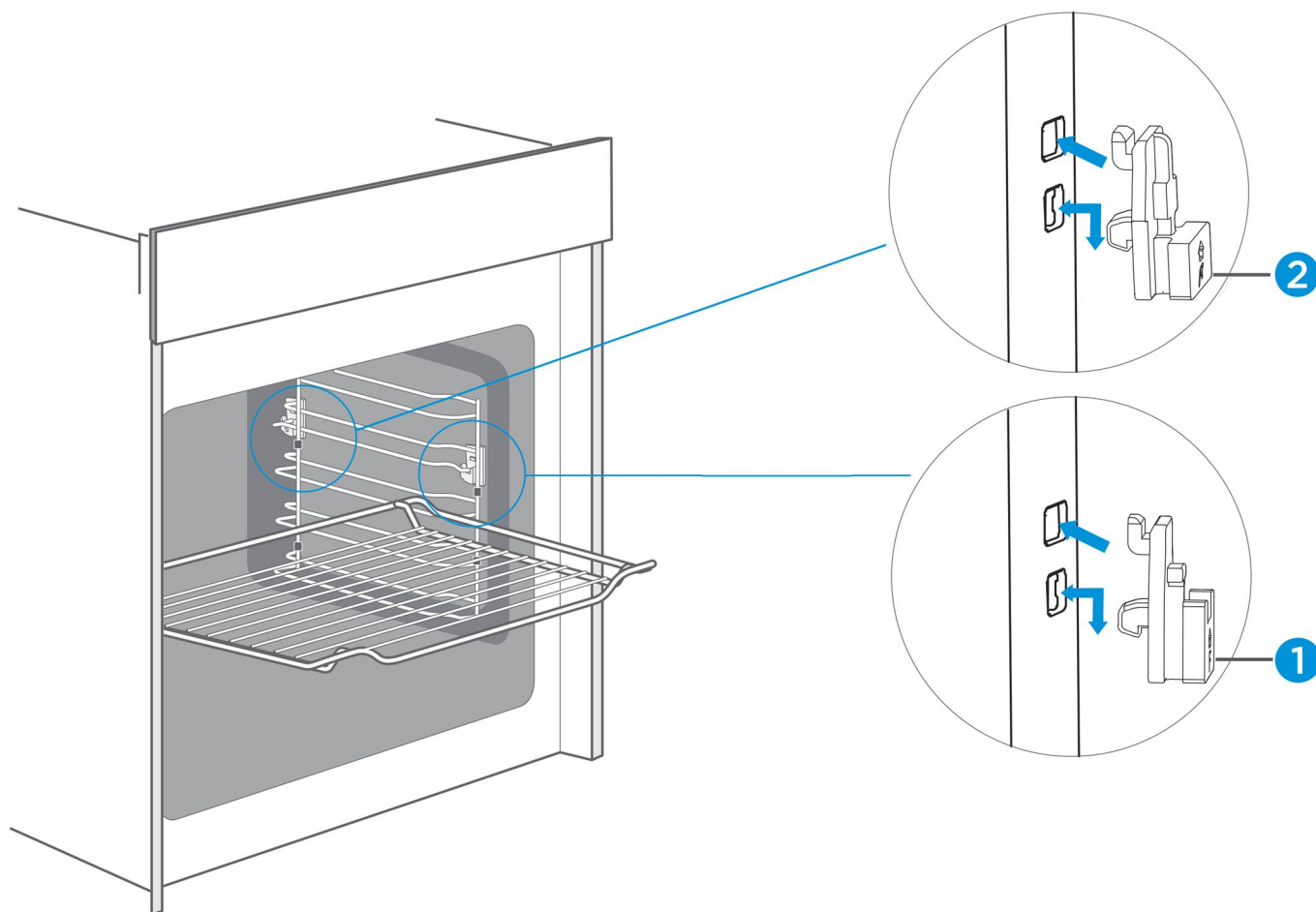
Принадлежности можно выдвигать примерно наполовину до момента их фиксации. Функция блокировки предотвращает выпадение принадлежностей при их извлечении. Чтобы защита работала надлежащим образом, принадлежности должны быть вставлены в камеру правильной стороной.

Вставляя решётку, убедитесь, что она ориентирована так, как показано на рисунках **1** и **3**.

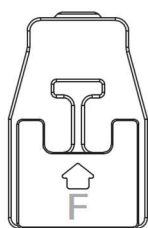
Вставляя противень, убедитесь, что он ориентирован так, как показано на рисунках **1** и **4**.

ОПИСАНИЕ ПРИБОРА

Керамические зажимы

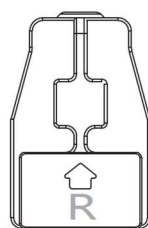


F – фронтальный зажим (Front)



1 x 2

R – тыльный зажим (Rear)



2 x 2


ЭКСПЛУАТАЦИЯ ПРИБОРА

ПЕРЕД ПЕРВЫМ ИСПОЛЬЗОВАНИЕМ

Перед первым использованием прибора для приготовления пищи необходимо очистить камеру и принадлежности.

1. Удалите защитную плёнку с поверхности и защитные транспортировочные детали.
2. Извлеките из камеры духового шкафа все принадлежности и боковые направляющие.
3. Тщательно вымойте принадлежности и направляющие для полок в мыльной воде с помощью губки для мытья посуды или мягкой щётки.
4. Убедитесь, что в камере нет остатков упаковки, например гранул полистирола или деревянных предметов, которые могут стать причиной возгорания.
5. Протрите гладкие поверхности камеры и дверцы мягкой влажной тканью.
6. Чтобы удалить запах нового прибора, нагрейте прибор с пустой камерой и закрытой дверцей.
7. Обеспечьте на кухне хорошую вентиляцию при первом нагреве духовки. Не допускайте на кухню детей и домашних животных. Закройте двери в соседние комнаты.
8. Установите параметры, как указано ниже в таблице. О том, как задать тип нагрева и температуру, можно узнать в следующих разделах настоящей инструкции.

Настройки

Режим нагрева	
Температура	250°C
Время	1 час

ЭКСПЛУАТАЦИЯ ПРИБОРА

После остывания прибора:

1. Очистите гладкие поверхности и дверцу мыльным раствором и тряпкой для мытья посуды.
2. Высушить все поверхности.
3. Установить боковые направляющие для полок.

УСТАНОВКА ТЕКУЩЕГО ВРЕМЕНИ

Перед началом использования духового шкафа необходимо установить текущее время.

1. После подключения духовки к электрической сети коснитесь символа часов и установите часы текущего времени, вращая правую ручку на панели управления.
2. Повторно коснитесь символа часов, чтобы установить минуты текущего времени с помощью правой ручки.
3. Коснитесь символа часов ещё раз, чтобы завершить настройку.

Внимание: Часы отображают время в 24-часовом формате.

ЭКСПЛУАТАЦИЯ ПРИБОРА

ВЫБОР РЕЖИМА НАГРЕВА

Духовой шкаф имеет несколько различных режимов работы, которые делают его использование более удобным.

Режим нагрева	Температура	Назначение
 Традиционный (верхний и нижний нагрев)	30 – 250°C	Для традиционной выпечки и запекания на одном уровне. Наиболее подходит для пирогов с влажными начинками.
 Конвекция	50 – 250°C	Для выпечки и запекания на одном или нескольких уровнях. Тепло исходит от кольцевого нагревателя вокруг вентилятора.
 Традиционный нагрев + вентилятор	50 – 250°C	Для выпечки и запекания на одном или нескольких уровнях. Вентилятор равномерно распределяет тепло по всей камере.
 Гриль	150 – 250°C	Для приготовления на гриле небольшого количества продуктов и для подрумянивания блюд. Положите продукты в середину, под нагревательный элемент гриля.
 Двойной гриль + вентилятор	50 – 250°C	Для приготовления на гриле низких блюд и подрумянивания продуктов. Вентилятор равномерно распределяет тепло по камере.
 Двойной гриль	150 – 250°C	Для приготовления на гриле низких блюд и подрумянивания продуктов.
 Пицца	50 – 250°C	Для пиццы и блюд, требующих интенсивного нагрева снизу. Работают нижний и кольцевой нагреватель.
 Нижний нагрев	30 – 220°C	Для усиленного подрумянивания основы пиццы, пирогов и выпечки. Нагрев происходит от нижнего нагревателя.
 Размораживание	–	Для бережного размораживания продуктов.
 Расстойка теста	30 – 45°C	Для расстойки дрожжевого теста, закваски и для приготовления йогурта.

ЭКСПЛУАТАЦИЯ ПРИБОРА

Замечания:

- Для разморозки больших порций продуктов можно снять боковые направляющие и поставить посуду прямо на дно камеры.
- Для подогрева посуды целесообразно убрать боковые направляющие и использовать функции приготовления «Двойной гриль + вентилятор» и «Традиционный нагрев + вентилятор», установив температуру на 50°C. Режим " Двойной гриль + вентилятор» рекомендуется использовать, если посудой занято более половины дна камеры.
- За счёт хорошей равномерности распределения тепла внутри камеры в режиме «Традиционный нагрев + вентилятор», вентилятор будет включаться только в определённые моменты нагрева для достижения наилучшего результата.

Внимание! Если вы откроете дверцу прибора во время работы устройства, его работа не будет остановлена. Остерегайтесь ожога!



Во избежание перегрева устройства не перекрывайте вентиляционные отверстия.

Чтобы прибор быстрее остыл после завершения работы, вентилятор охлаждения может продолжать работать некоторое время после выключения нагрева.


ВЕНТИЛЯТОР ОХЛАЖДЕНИЯ


Вентилятор охлаждения включается и выключается по мере необходимости. Горячий воздух выходит через отверстие над дверцей.

ЭКСПЛУАТАЦИЯ ПРИБОРА


РАБОТА С ДУХОВЫМ ШКАФОМ

ПРИГОТОВЛЕНИЕ В ДУХОВКЕ

1. После подключения духовки к электрической сети поверните ручку управления духовкой, чтобы выбрать функцию, а затем с помощью ручки изменения параметров задайте температуру приготовления.
2. Коснитесь символа «Старт/Пауза», и прибор заработает. Если этого не сделать, через 5 минут духовка вернётся в режим ожидания и на дисплее отобразится текущее время.
3. Для выключения духовки во время приготовления нажмите символ .

Внимание: После установки температуры вы можете коснуться символа часов , чтобы установить продолжительность приготовления с помощью ручки изменения параметров.



БЫСТРЫЙ ПОДОГРЕВ

Используйте быстрый подогрев, чтобы сократить общее время подогрева. При выборе режима приготовления коснитесь символа быстрого подогрева . На экране загорится соответствующий значок. Если выбранный режим не позволяет включить быстрый подогрев, то прозвучит короткий сигнал.

Функция быстрого подогрева не доступна в режимах «Авторецепты», «Разморозка» и «Расстойка теста».

УСТАНОВКА ВРЕМЕНИ ОКОНЧАНИЯ ПРИГОТОВЛЕНИЯ

Если текущее время установлено, можно задать время окончания приготовления.

1. Коснитесь символа , и затем с помощью ручки настройки параметров задайте время окончания сначала в часах, а после повторного касания – в минутах. По окончании установки нажмите .


ЭКСПЛУАТАЦИЯ ПРИБОРА

2. Когда вы устанавливаете время окончания приготовления, необходимо также задать длительность приготовления (см. раздел «ПРИГОТОВЛЕНИЕ В ДУХОВКЕ»).

Например, если вы установите время окончания приготовления на 10 часов утра, а продолжительность приготовления 1 час, духовка включится в 9 часов и завершит работу в 10 часов.


ИЗМЕНЕНИЕ НАСТРОЕК ВО ВРЕМЯ РАБОТЫ УСТРОЙСТВА

Во время работы прибора можно изменить заданный способ нагрева и температуру с помощью ручки выбора режима приготовления и ручки настройки параметров. После смены настроек, если других действий не произведено, режим работы духовки сменится на вновь заданный через 6 секунд.

Если вы хотите изменить продолжительность приготовления в процессе работы устройства, нажмите на символ  и задайте новое время с помощью ручки настройки параметров.

Если в течение последующих 6 секунд не будет выполнено никаких действий, духовка начнёт работать в соответствии с вновь заданными параметрами.

При использовании режима «Авторесепты» внесение изменений в текущие параметры невозможно.

Для прекращения приготовления нажмите на символ .

Замечание: Изменение режима, температуры или времени приготовления может негативно отразиться на окончательном результате приготовления. Мы настоятельно рекомендуем вам не делать этого при отсутствии достаточного опыта в приготовлении пищи.



Внимание! После выключения прибор сильно нагревается, особенно внутри камеры. Никогда не прикасайтесь к внутренним поверхностям прибора или его нагревательным элементам. Используйте прихватки для духовки, чтобы вынуть принадлежности или посуду из камеры, и дайте прибору остыть. Во избежание травм и ожогов держите детей на безопасном расстоянии.

ЭКСПЛУАТАЦИЯ ПРИБОРА



РАБОТА С МИКРОВОЛНАМИ И КОМБО-РЕЖИМ

1. Ваш прибор поддерживает 4 режима работы с микроволнами, в том числе режимы, сочетающие функции микроволновой печи с функциями духового шкафа (комбо-режимы).

Режим нагрева	Мощность по умолчанию	Темп. по умолчанию	Диапазон темп.	Время
 Микроволны	800 Вт	–	–	10 с – 30 мин
 Микроволны + Конвекция	320 Вт	160°C	50 – 250°C	0:01 – 1:30 ч
 Микроволны + Двойной гриль + Вентилятор	320 Вт	180°C	50 – 250°C	0:01 – 1:30 ч
 Микроволны + Пицца	320 Вт	180°C	50 – 250°C	0:01 – 1:30 ч

2. Когда духовка находится в режиме ожидания, нажмите символ , чтобы воспользоваться функцией микроволн. В строке состояния отобразится соответствующий символ. Время по умолчанию составит 1 минуту, а мощность – 800 Вт. Коснитесь символа  и установите мощность микроволн с помощью правой ручки на панели управления, затем коснитесь символа , чтобы установить длительность приготовления с помощью правой ручки.
3. Когда духовка находится в режиме ожидания, нажмите символ , чтобы воспользоваться функцией микроволн. С помощью левой ручки выберите один из комбо-режимов, чтобы воспользоваться комбинацией функций микроволн и духовки. Таких режима три. С помощью правой ручки установите температуру, а нажав на символ , установите время приготовления. Чтобы задать мощность микроволн, нажмите .

ЭКСПЛУАТАЦИЯ ПРИБОРА

4. Можно сначала выбрать режим «Конвекция», «Двойной гриль + вентилятор» или «Пицца», а затем нажать , чтобы также войти в комбо-режим. Если вы выберете иной режим, а затем попытаетесь добавить функцию микроволн, то прозвучит короткий сигнал, сообщающий об ошибке.
5. Для отмены комбо-режима коснитесь и удерживайте палец на символе  в течение 3 секунд.

Внимание!



Решётку можно использовать не только для приготовления на гриле, но и для приготовления в режиме микроволн. Противень не подходит для приготовления в этом режиме.

Для приготовления в режиме микроволн рекомендуется размещать блюда на втором уровне. Не используйте функцию микроволн, если в камере духовки нет продуктов.

МЕРЫ ПРЕДОСТОРОЖНОСТИ ПРИ РАБОТЕ С МИКРОВОЛНАМИ



Внимание! Любые работы по обслуживанию или ремонту, связанные со снятием корпуса, обеспечивающего защиту от воздействия микроволновой энергии, могут выполняться только специалистом соответствующей квалификации.

- Используйте только посуду, подходящую для использования в микроволновых печах.
- Нагрев напитков в режиме микроволн может привести к отложенному взрывному кипению, поэтому при разогреве жидкостей необходимо соблюдать осторожность.
- Яйца в скорлупе и целые яйца, сваренные вкрутую, нельзя нагревать в микроволновых печах, так как они могут взорваться даже после прекращения воздействия микроволновой энергии.
- Работа с функцией микроволн допустима только с открытой декоративной дверцей (для духовок с декоративной дверцей).
- Режим микроволн предназначен для разогрева пищи и напитков. Сушка продуктов или одежды, нагревание грелки, тапочек, губок, влажной ткани и т. п. может привести к травме или возгоранию.


ЭКСПЛУАТАЦИЯ ПРИБОРА



- Использование металлических противней, а также металлических контейнеров для еды и напитков не допускается!



Внимание! Когда прибор работает в комбинированном режиме, дети должны пользоваться духовкой только под присмотром взрослых из-за создаваемой температуры.

ТАЙМЕР


Чтобы воспользоваться таймером, коснитесь символа . О достижении заданного времени напомнит короткий звуковой сигнал.


При установке времени таймера первое касание символа  позволит установить часы, а второе касание – минуты. Коснитесь символа  ещё раз для выхода из режима установки.

Таймер можно установить как до, так и во время процесса приготовления, но при выборе функции и температуры он недоступен.

ЗАМОК ОТ ДЕТЕЙ

Используется, чтобы избежать неправильной работы устройства при случайном нажатии кнопок детьми.

В режиме ожидания, работы с меню, в состоянии паузы, нажмите и удерживайте палец на символе «Таймер»  в течение 3 секунд.

Прозвучит короткий сигнал, панель управления будет заблокирована и на ней загорится соответствующий символ .

Для отмены блокировки повторите вышеописанные действия.

ЭКСПЛУАТАЦИЯ ПРИБОРА

ПРОГРАММЫ ПРИГОТОВЛЕНИЯ (АВТОРЕЦЕПТЫ)

Ваш духовой шкаф имеет множество встроенных программ (авторецептов), позволяющих с лёгкостью добиться отличных результатов. Просто выберите программу, соответствующую типуготавливаемого блюда, и следуйте инструкциям на дисплее.

Код	Рецепт	СВЧ	Подогрев	Время	Вес	
d01	Разморозка мяса	Да	Нет	8:00 мин	0,2 кг	0,1-1,5 кг
d02	Разморозка птицы	Да	Нет	4:48 мин	0,2 кг	0,1-1,5 кг
d03	Разморозка рыбы	Да	Нет	4:00 мин	0,2 кг	0,1-1,0 кг
A01	Попкорн	Да	Нет	3:05 мин	0,1 кг	
A02	Картофельный гратен с сыром	Да	Нет	0:35 ч	0,5 кг	
A03	Чизкейк	Нет	Нет	1:16 ч	–	
A04	Киш-Лорен	Нет	10	Подогрев 0:10 ч 0:40 ч	–	
A05	Мясной рулет	Нет	Нет	1:15 ч (по умолч.) 0:30 ч	1 кг	1,0/0,5 кг
A06	Мраморный торт	Нет	Нет	1:20 ч	–	
A07	Лепёшка	Нет	8	Подогрев 0:08 ч 0:35 ч	–	
A08	Яблочный пирог	Нет	7	Подогрев 0:07 ч 1:00 ч	–	
A09	Свежая пицца на противне	Нет	8	Подогрев 0:08 ч 0:35 ч	–	
A10	Яблочный пирог с крошкой	Нет	Нет	1:00 ч	–	



Внимание! При приготовлении по рецептам d01, d02, d03, A01, A02 противень использовать нельзя.

ЭКСПЛУАТАЦИЯ ПРИБОРА

РЕКОМЕНДАЦИИ ПО ПРИГОТОВЛЕНИЮ

Блюда по собственному рецепту.	Воспользуйтесь настройками похожих рецептов и скорректируйте их в зависимости от результата.
Готов ли пирог?	Воткните в пирог деревянную палочку примерно за 10 минут до истечения заданного времени выпечки. Если после её извлечения на палочке не осталось сырого теста – пирог готов!
Остывая, пирог теряет значительный объём после выпекания.	Попробуйте снизить температуру на 10°C и проверьте, правильно ли вы замешиваете тесто. Сверьтесь с рецептом.
Высота пирога в середине значительно выше, чем по краям.	Не смазывайте внешнее кольцо съёмной формы для выпечки.
Пирог слишком коричневый сверху.	Переставьте противень на более низкий уровень, или установите более низкую температуру (это может потребовать увеличения времени выпекания).
Пирог очень сухой.	Попробуйте повысить температуру на 10°C (это может потребовать сокращения времени выпекания).
Выпечка выглядит готовой, но не пропеклась внутри.	Попробуйте понизить температуру на 10°C (это может потребовать увеличения времени выпекания). Сверьтесь с рецептом.
Неравномерное подрумянивание.	Установите температуру на 10°C ниже (это может потребовать увеличения времени приготовления). Используйте режим «Верхний и нижний нагрев» на одном уровне.
Пирог недостаточно подрумянился снизу.	Переставьте пирог на 1 уровень ниже.

ЭКСПЛУАТАЦИЯ ПРИБОРА

Выпекание на нескольких уровнях одновременно: одна полка темнее другой.	Используйте режим с вентилятором для выпекания на нескольких уровнях и вынимайте каждый противень по мере готовности. Не обязательно, чтобы все противни приготовились одновременно.
Конденсация воды в процессе выпекания.	Образование пара является частью процесса выпекания и приготовления пищи, и обычно он удаляется из духовки вместе с потоком остывающего воздуха. Пар может конденсироваться на различных поверхностях духовки или рядом с ней в виде капель воды. Это естественный процесс, и его нельзя полностью избежать.
Какую посуду для выпечки использовать?	Для выпечки можно использовать любую термостойкую посуду. Не рекомендуется, чтобы пища, особенно если она кислая, напрямую контактировала с посудой из алюминия. Крышка должна плотно прилегать к посуде.
Как пользоваться грилем?	Прогрейте духовку в течение 5 минут и поместите продукты на уровень, указанный в данном руководстве. При использовании любого режима гриля дверца духовки должна оставаться закрытой. Не открывайте дверцу духовкой, кроме случаев, когда необходимо загрузить, извлечь блюдо или проверить его готовность.
Как сохранить духовку в чистоте при пользовании грилем?	Установите не 1-й уровень противень с 2 литрами воды. Почти все жидкости, стекающие с продуктов, размещённых на решётке, окажутся в противне.
Нагревательный элемент во всех режимах гриля периодически включается и выключается.	Это нормальный режим работы нагревательных элементов, задаваемый выбранной температурой.

ЭКСПЛУАТАЦИЯ ПРИБОРА

Как настроить параметры духовки, когда вес продукта не указан в рецепте?

Выберите настройки наиболее соответствующие весу продукта и немного измените время.

Для определения температуры внутри мяса по возможности пользуйтесь термощупом. Осторожно поместите кончик щупа в мясо в соответствии с рекомендациями производителя. Следите за тем, чтобы головка щупа оказалась в середине самой объёмной части мяса, а не вблизи кости или отверстия.

Что произойдёт, если во время выпекания или приготовления пищу в духовке полиют жидкостью?

Жидкость закипит и образуется большое количество горячего пара. Будьте осторожны! Дополнительную информацию также см. в разделе «Конденсация воды в процессе выпекания».

Если жидкость содержит спирт, процесс кипения будет более быстрым и может привести к возгоранию в камере. Убедитесь, что дверца духовки закрыта во время таких процессов.

Пожалуйста, тщательно контролируйте процесс выпекания и приготовления пищи. Открывайте дверь очень осторожно и только при необходимости.

ЭКСПЛУАТАЦИЯ ПРИБОРА

РЕКОМЕНДАЦИИ ПО ЭКСПЛУАТАЦИИ

ЭКОНОМИЯ ЭЛЕКТРОЭНЕРГИИ

- Извлекайте все принадлежности, которые не нужны в процессе приготовления.
- Не открывайте дверцу во время приготовления.
- Если вы открываете дверцу во время приготовления, включайте режим «Лампа» (без изменения настройки температуры).
- Понижайте температуру в режимах без вентилятора до 50°C за 5-10 минут до окончания времени приготовления. Таким образом можно использовать накопленное в камере тепло для завершения процесса.
- Используйте нагрев с вентилятором, когда это возможно. Вы можете снизить температуру от 20°C до 30°C.
- Вы можете готовить в режиме нагрева с вентилятором одновременно на нескольких уровнях.
- Если невозможно готовить разные блюда одновременно, их можно готовить поочередно, используя тепло, накопленное духовкой.
- Не подогревайте пустую духовку, если в этом нет необходимости. При необходимости помещайте продукты в духовку сразу же после достижения температуры, при которой выключение индикаторной лампочки произошло в первый раз.
- Не используйте отражающую фольгу, например алюминиевую фольгу, для укрытия дна камеры духового шкафа.
- По возможности используйте таймер и термощуп.
- Используйте лёгкие контейнеры и формы для выпечки с тёмной матовой поверхностью. Старайтесь не использовать тяжёлые аксессуары с блестящими поверхностями, такие как нержавеющая сталь или алюминий.
- Не используйте функцию микроволн, если в камере нет продуктов.

ЭКСПЛУАТАЦИЯ ПРИБОРА

ЭКОЛОГИЧЕСКАЯ БЕЗОПАСНОСТЬ

Упаковка предназначена для защиты вашего устройства от повреждений во время транспортировки. Используемые материалы тщательно отбираются и подлежат вторичной переработке.

Переработка сокращает использование сырья и отходов. Электрические и электронные приборы часто содержат ценные материалы. Пожалуйста, не выбрасывайте его вместе с бытовыми отходами.

БЕЗОПАСНОСТЬ ДЛЯ ЗДОРОВЬЯ

Акриламид может представлять опасность для организма в больших дозах. Он образуется в основном при нагревании крахмалистых продуктов (например, картофеля, картофеля фри, хлеба) до очень высоких температур в течение длительного времени, которое вызывает их потемнение.

Рекомендации

- Сократите время приготовления.
- Готовьте пищу до золотисто-жёлтого цвета поверхности, не прожаривайте её до тёмно-коричневого цвета.
- В больших порциях меньше акриламида.
- Если возможно, используйте режим нагрева с вентилятором.
- Картофель фри: готовьте сразу не менее 450 г на противень, равномерно распределите его и время от времени переворачивайте.
- Используйте информацию о продукте, если она доступна, чтобы приготовить его наилучшим образом.

ЭКСПЛУАТАЦИЯ ПРИБОРА

БЕЗОПАСНАЯ ЭКСПЛУАТАЦИЯ ПРИБОРА

Принадлежности, фольга, жиронепроницаемая бумага или посуда на дне камеры: Не кладите принадлежности на дно камеры. Не накрывайте дно камеры фольгой или жиронепроницаемой бумагой. Не ставьте посуду на дно камеры, если установлена температура выше 50 °С, так как это приведёт к концентрации тепла, и эмалевое покрытие получит повреждения.

Алюминиевая фольга: Алюминиевая фольга в камере не должна соприкоснуться со стеклом дверцы. Это может привести к необратимому обесцвечиванию стекла дверцы.

Силиконовая посуда: Не используйте силиконовые кастрюли, коврики, крышки и иные аксессуары, содержащие силикон, так как может быть повреждён датчик духовки.

Вода в нагретой рабочей камере: Не наливайте воду в нагретую камеру, так как это вызовет интенсивное парообразование. Перепад температуры может привести к повреждению эмали.

Влага в камере: Находящаяся в течение продолжительного времени влага в камере может вызвать коррозию. Дайте прибору высохнуть после использования. Не храните влажную пищу в закрытой камере в течение длительного времени. Не храните в камере продукты.

Охлаждение при открытой дверце прибора: После эксплуатации при высоких температурах дайте прибору остыть при плотно закрытой дверце. Если оставить дверцу приоткрытой, со временем передняя часть соприкасающейся с духовкой мебели может быть повреждена. Оставляйте устройство высыхать с открытой дверцей только в том случае, если во время работы духового шкафа образовалось много влаги.

Фруктовый сок: При выпечке особенно сочных фруктовых пирогов не переполняйте противень. Фруктовый сок, капающий с противня, оставляет пятна, которые затем невозможно удалить. По возможности используйте более глубокий универсальный противень.

ЭКСПЛУАТАЦИЯ ПРИБОРА

Загрязнённый уплотнитель дверцы: Если уплотнитель очень загрязнён, во время работы дверца прибора не будет плотно закрываться. Это может привести к повреждению передних панелей устройств, установленных рядом. Всегда держите уплотнитель дверцы в чистоте.

Дверца прибора в качестве сиденья, полки или рабочей поверхности: Не садитесь на дверцу прибора, не ставьте и не вешайте на неё какие-либо предметы. Не ставьте на неё посуду или принадлежности.

Установка полок: Не полностью вставленные в камеру принадлежности могут поцарапать панель дверцы при её закрывании. Всегда вставляйте аксессуары в камеру до упора.

Переноска прибора: Не переносите и не поднимайте прибор за ручку дверцы, которая может не выдержать вес прибора и сломаться.

Если вы используете остаточное тепло выключенного духового шкафа для поддержания пищи в горячем состоянии, внутри камеры может резко возрасти влажность, что приведёт к образованию конденсата и вызовет коррозию самого устройства, а также нанесёт вред вашей кухне. Чтобы избежать образования конденсата, откройте дверцу или используйте режим «Размораживание».

Использование микроволнового режима без продуктов:

Использование прибора без продуктов в рабочей камере может привести к перегрузке. Никогда не включайте прибор, если в рабочей камере нет продуктов.

УХОД И ОБСЛУЖИВАНИЕ

ЧИСТКА ПРИБОРА

ЧИСТЯЩИЕ СРЕДСТВА

При правильном уходе ваш прибор сохранит свой внешний вид и будет полноценно функционировать в течение длительного времени. Здесь вы найдёте рекомендации по чистке духового шкафа.

Во избежание повреждения различных поверхностей в результате использования неподходящего чистящего средства, внимательно ознакомьтесь с рекомендациями, изложенными ниже в таблице. Некоторые материалы и покрытия могут отсутствовать в вашей модели духового шкафа.



Внимание! Риск повреждения покрытия!

Не допускается использование:

- Абразивных чистящих средств, содержащих твёрдые частицы.
- Чистящих средств с высоким содержанием спирта.
- Мочалок из металлической проволоки или чистящих губок.
- Очистителей высокого давления или пароочистителей.
- Специальных чистящих средств для очистки прибора, который находится в разогретом состоянии.

Тщательно промойте новую чистящую губку перед использованием.

Соблюдайте соответствующие инструкции производителя.

Производитель не несёт ответственности за повреждения, вызванные использованием агрессивных химических веществ и абразивных составов.

УХОД И ОБСЛУЖИВАНИЕ

Поверхность	Способ очистки
ВНЕШНИЕ ПАНЕЛИ. ФРОНТ ИЗ НЕРЖАВЕЮЩЕЙ СТАЛИ	Тёплый мыльный раствор: Используйте для чистки влажную салфетку, а затем вытирайте насухо мягкой тканью. Сразу удаляйте частицы известкового налёта, жира, крахмала и альбумина (например, яичного белка), так как такие пятна провоцируют образование коррозии. Чистящие средства для нержавеющей стали, подходящие для горячих поверхностей, можно приобрести в специализированных магазинах. Нанесите очень тонкий слой чистящего средства с помощью мягкой ткани.
ПЛАСТИК	Тёплый мыльный раствор: Используйте для чистки влажную салфетку, а затем вытирайте насухо мягкой тканью. Не используйте средство для мойки стёкол или скребок для стекла.
ОКРАШЕННЫЕ ПОВЕРХНОСТИ	Тёплый мыльный раствор: Используйте для чистки влажную салфетку, а затем вытирайте насухо мягкой тканью.
ПАНЕЛЬ УПРАВЛЕНИЯ	Тёплый мыльный раствор: Используйте для чистки влажную салфетку, а затем вытирайте насухо мягкой тканью. Не используйте скребок для стекла или мочалку из стальной проволоки.
ПАНЕЛЬ ДВЕРЦЫ	Тёплый мыльный раствор: Используйте для чистки влажную салфетку, а затем вытирайте насухо мягкой тканью. Не используйте скребок для стекла или мочалку из стальной проволоки.
РУЧКА ДВЕРЦЫ	Тёплый мыльный раствор: Используйте для чистки влажную салфетку, а затем вытирайте насухо мягкой тканью. Если средство для удаления накипи попало на дверную ручку, немедленно вытрите его, чтобы не осталось пятен.

УХОД И ОБСЛУЖИВАНИЕ

Поверхность	Способ очистки
ЭМАЛИРОВАННЫЕ И САМООЧИЩАЮЩИЕСЯ ПОВЕРХНОСТИ	Следуйте инструкциям по очистке поверхностей рабочей камеры, следующим за этой таблицей.
Стекланный плафон для ВНУТРЕННЕГО ОСВЕЩЕНИЯ	Тёплый мыльный раствор: Используйте для чистки влажную салфетку, а затем вытирайте насухо мягкой тканью. При сильном загрязнении рабочей камеры используйте чистящее средство для духовок.
Уплотнитель дверцы. НЕ СНИМАТЬ!	Тёплый мыльный раствор: Используйте для чистки влажную салфетку. Не тереть.
ПОКРЫТИЕ ДВЕРЦЫ ИЗ НЕРЖАВЕЮЩЕЙ СТАЛИ	Очиститель для нержавеющей стали: Соблюдайте инструкции производителя. Не используйте средства по уходу изделиями из нержавеющей стали. Снимите крышку дверцы для очистки.
ПРОТИВЕНЬ	Тёплый мыльный раствор: Применяйте замачивание, а затем очищайте влажной салфеткой или щёткой. При сильном загрязнении используйте мочалку из нержавеющей стали.
НАПРАВЛЯЮЩИЕ	Тёплый мыльный раствор: Применяйте замачивание, а затем очищайте влажной салфеткой или щёткой.
Выдвижная СИСТЕМА	Тёплый мыльный раствор: Используйте для чистки влажной салфеткой или щётку. Не удаляйте смазку с направляющих, когда они выдвинуты. Их следует очищать в сложенном виде. Не мойте в посудомоечной машине.
ТЕРМОМЕТР для МЯСА	Тёплый мыльный раствор: Используйте для чистки влажную салфетку или щётку. Не мойте в посудомоечной машине.

ОЧИСТКА РАБОЧЕЙ КАМЕРЫ

Замечания

- Небольшие различия в цвете передней панели прибора объясняются использованием различных материалов, таких как стекло, пластик и металл.
- Тени на дверных панелях, которые выглядят как полосы, могут быть бликами от внутреннего освещения.
- Эмаль запекается при очень высоких температурах. Это может привести к небольшому изменению цвета, что не является дефектом и никак не влияет на рабочие характеристики покрытия. Края тонких противней невозможно эмалировать полностью, в результате эти края остаются шероховатыми. Однако это не ухудшает антикоррозионную защиту.
- Всегда содержите прибор в чистоте и сразу же удаляйте загрязнения, чтобы не допустить образования стойких отложений.

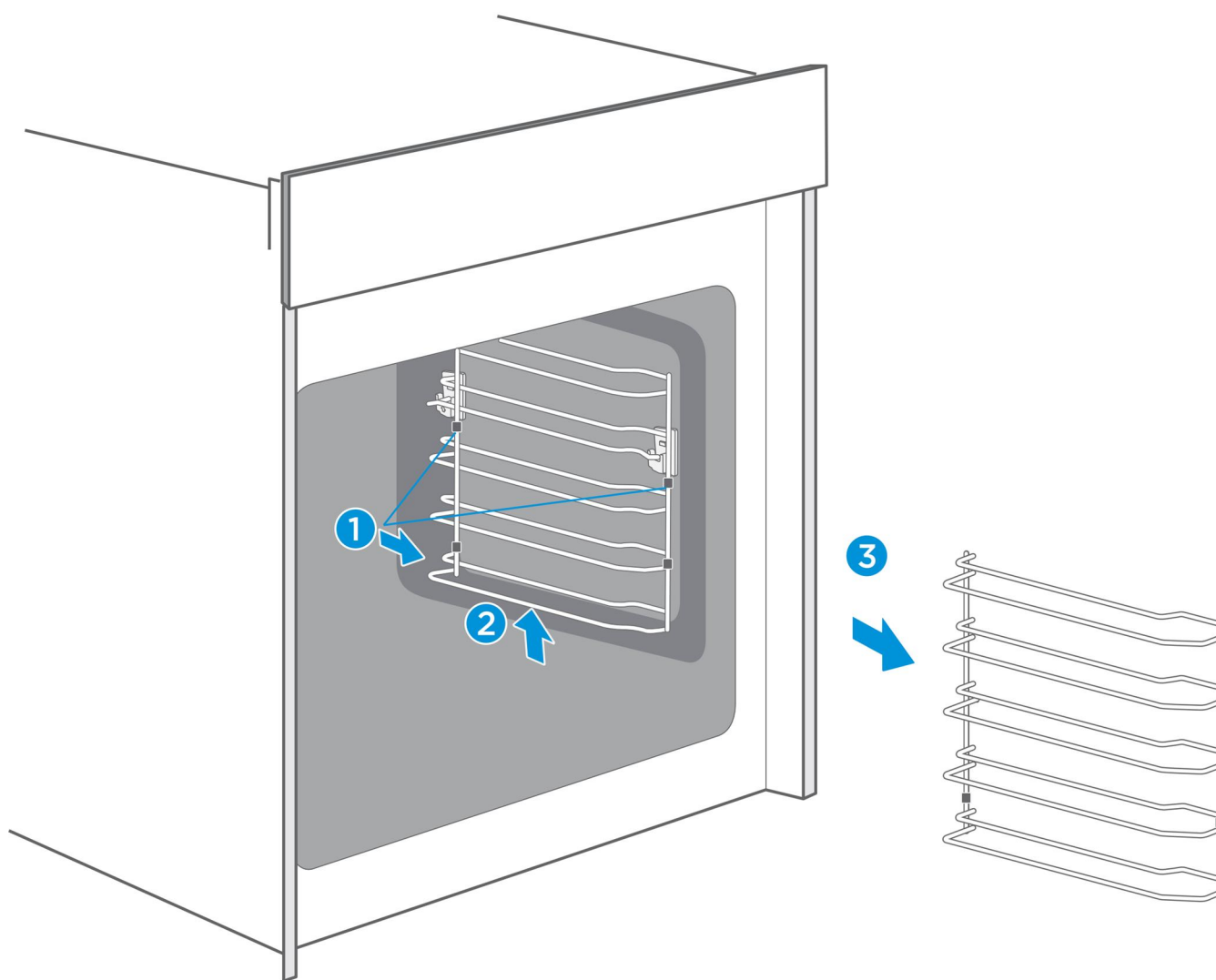
Рекомендации

- Рекомендуется проводить чистку духового шкафа, когда он уже полностью остыл. Это особенно важно при чистке деталей с эмалевым покрытием.
- Не допускайте длительного воздействия средств на основе щёлочи или кислоты (лимонного сока, уксуса и т.п.) на поверхности духовки.
- Избегайте использования чистящих веществ на основе хлора и кислоты.
- Очищайте рабочую камеру после каждого использования. Это гарантирует, что загрязнения не будут пригорать.
- Всегда сразу же удаляйте частицы известкового налёта, жира, крахмала и альбумина (например, яичного белка).
- По возможности сразу же удаляйте кусочки пищи с содержанием сахара пока они ещё тёплые.
- Используйте подходящую посуду для запекания, например, жаровню.

ОЧИСТКА НАПРАВЛЯЮЩИХ

Для тщательной очистки рабочей камеры и направляющих, их можно снять и почистить отдельно. Это позволит длительное время сохранять ваше устройство в первоначальном виде и полной работоспособности.

1. Извлеките белые фиксаторы.
2. Поднимите боковую рамку с направляющими.
3. Извлеките боковую рамку из рабочей камеры.



УХОД И ОБСЛУЖИВАНИЕ

УСТРАНЕНИЕ НЕПОЛАДОК

При возникновении неисправности, перед обращением в сервисную службу, проверьте, не связана ли она с какими-либо ошибочными действиями. Часто технические неисправности прибора можно легко устранить самостоятельно – для этого обратитесь к таблице типичных неисправностей.

Неисправность	Причина	Способ устранения
Прибор не работает.	Неисправен предохранитель или УЗО. Перебой в подаче электроэнергии.	Проверьте предохранитель или УЗО. Ожидайте возобновления подачи электроэнергии.
Выпадение ручек из панели управления.	Случайное отсоединение ручек.	Ручки управления съёмные. Вставьте ручки обратно и слегка надавите, чтобы они стали на место.
Затруднённое вращение ручек на панели управления.	Скопления грязи под ручками.	Ручки управления съёмные. Чтобы снять ручки, просто снимите их со штока. Слегка надавите на внешний край ручки, чтобы она наклонилась и её было легче взять. Тщательно промойте ручки, используя ткань и мыльный раствор, а затем вытрите насухо мягкой тканью. Не используйте острые или абразивные материалы. Не замачивайте и не мойте их в посудомоечной машине. Не снимайте ручки слишком часто, чтобы не ослаблять их крепление.

УХОД И ОБСЛУЖИВАНИЕ

Неисправность	Способ устранения
Непостоянная работа вентилятора в режимах нагрева с вентилятором.	Это нормальная работа для наилучшего распределения тепла и максимальной производительности прибора.
После завершения процесса приготовления слышен шум и можно наблюдать поток воздуха возле панели управления.	Охлаждающий вентилятор все ещё работает, чтобы предотвратить конденсацию из-за повышенной влажности в камере и охладить камеру. Вентилятор выключится автоматически.
Блюдо не полностью готовится за время, указанное в рецепте.	Установленная температура отличается от указанной в рецепте. Количество ингредиентов отличается от указанного в рецепте. Проверьте температуру и объём ингредиентов.
Неравномерное подрумянивание.	Температура приготовления слишком высока, или неверно выбран уровень полки. Проверьте заданные настройки. Материал отделки или посуды для выпечки не подходит для выбранной функции духовки. При работе нагревателей в режимах верхнего и нижнего нагрева, используйте для выпекания матовую, тёмную и лёгкую посуду.
Не включается лампа подсветки.	Необходимо заменить лампу подсветки. Для замены обращайтесь в сервисный центр.



Внимание! Риск поражения электрическим током!

Если неисправность не устранена, не пытайтесь отремонтировать прибор самостоятельно. Отключите прибор от сети и обратитесь в специализированный сервисный центр.

Ограничение максимального времени работы устройства!

Максимальное время работы этого прибора составляет **9 часов**, чтобы вы не забыли отключить питание.

УХОД И ОБСЛУЖИВАНИЕ

ТРАНСПОРТИРОВКА

- Сохраняйте оригинальную упаковку.
- Перевозите устройство в оригинальной упаковке. Придерживайтесь требований указательных знаков по транспортировке, имеющих на упаковке.
- При транспортировке и хранении запрещается подвергать устройство механическим воздействиям, которые могут привести к повреждению прибора и нарушению целостности упаковки. Не кладите на него тяжёлые предметы.
- Необходимо беречь упаковку прибора от попадания на неё воды и других жидкостей.

СЕРВИСНОЕ ОБСЛУЖИВАНИЕ ПОСЛЕ ПРОДАЖИ

Просим Вас придерживаться следующих мер:

- При покупке товара требуйте, чтобы продавец поставил свою отметку в гарантийном талоне.
- Используйте изделие в соответствии с инструкцией по эксплуатации.
- По окончании сервисных работ, не забудьте потребовать у сервисного специалиста отметку в гарантийном талоне.
- Гарантийный срок изделия указан в гарантийном талоне, который вложен вместе с инструкцией по эксплуатации.

УХОД И ОБСЛУЖИВАНИЕ

УТИЛИЗАЦИЯ

Упаковка изготовлена из экологически чистых материалов, которые можно без ущерба для окружающей среды подвергать переработке, складировать на специальных полигонах для хранения отходов и утилизировать.

Упаковочные материалы имеют соответствующую маркировку. Символ на изделии или на его упаковке указывает, что оно не подлежит утилизации в качестве бытовых отходов. Изделие следует сдать в соответствующий пункт приема электронного и электрооборудования для последующей утилизации.

Соблюдая правила утилизации изделия, Вы сможете предотвратить ущерб окружающей среде и здоровью людей, который возможен вследствие ненадлежащего обращения с подобными отходами. За более подробной информацией об утилизации изделия обращайтесь к местным властям, в службу по вывозу и утилизации отходов или в магазин, в котором изделие было приобретено.



На всю электротехническую продукцию MAUNFELD распространяется действие Технического Регламента Таможенного Союза:

- | | |
|------------------|--|
| ТР ТС 004/2011 | «О безопасности низковольтного оборудования» |
| ТР ТС 020/2011 | «Электромагнитная совместимость технических средств» |
| ТР ЕАЭС 037/2016 | «Об ограничении применения опасных веществ в изделиях электротехники и радиоэлектроники» |

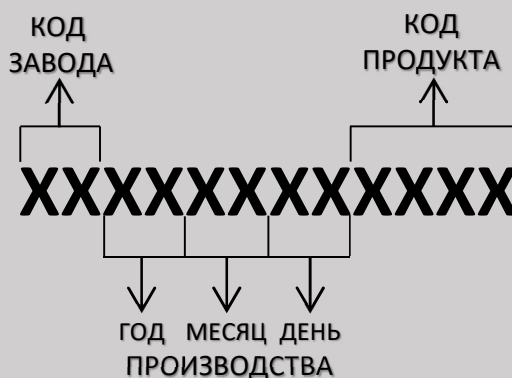
ИНФОРМАЦИЯ ОТ ПРОИЗВОДИТЕЛЯ

Каждый прибор MAUNFELD имеет уникальный серийный номер.

Дата производства изделия указана в серийном номере изделия.

Серийный номер состоит из букв и цифр.

Пример:



Торговая марка

MAUNFELD

Тип продукции

Духовой шкаф

Модель

**MEOR7217DMB2
MEOR7217DMW
MEOR7217DMx**

Изготовитель

**GUANGDONG MIDEA KITCHEN
APPLIANCES MANUFACTURING CO., LTD
No. 6, Yong An Road, Beijiao, Shunde,
Foshan, Guangdong, China**

**Уполномоченное изготовителем
лицо – импортёр на территории
Российской Федерации**

**ООО «МАУНФЕЛД РУС»
123182, г. Москва, ул. Щукинская, д. 2
этаж 1, пом. 170, каб. 1
www.maunfeld.ru / info@maunfeld.ru
Тел. +7 (495) 380-19-82**

**Импортёр на территории
Республики Беларусь**

**ООО «МАУНФЕЛД БАЙ»
РБ, Минская обл., Минский р-н,
Щомыслицкий с/с, район
д. Антонишки, д. 92, корп. 1, пом. 4
www.maunfeld.by, info@maunfeld.by
Тел. +375 17 317-35-35**



По всем вопросам технического обслуживания, приобретения аксессуаров, а также по вопросам, связанным с региональным сервисным обслуживанием техники MAUNFELD просим вас обращаться в ближайшую авторизованную сервисную службу. Наши специалисты помогут вам в кратчайшие сроки.

Список сервисных центров смотрите на сайте:

www.maunfeld.ru

Производитель оставляет за собой право без предварительного уведомления покупателя вносить изменения в конструкцию и комплектацию изделия, а также в инструкцию по эксплуатации.