



MAUNFELD

ТЕХНИКА НОВОГО ВРЕМЕНИ

RU

ПОДРОБНАЯ ИНСТРУКЦИЯ

ПО ЭКСПЛУАТАЦИИ

ХОЛОДИЛЬНИКА-МОРОЗИЛЬНИКА, тип: MBF

MBF193NFW



Ver.01a

www.maunfeld.ru

БЛАГОДАРИМ ВАС

за доверие и поздравляем с приобретением нового изделия.

Для более удобного и простого использования изделия мы подготовили подробную инструкцию по эксплуатации. Пожалуйста, внимательно прочитайте данную инструкцию перед установкой или использованием прибора. Она поможет Вам быстрее познакомиться с новым изделием

Данное руководство содержит важную информацию по безопасной установке, использованию вашего изделия и уходу за ним, а также необходимые предупреждения, которые позволят Вам извлечь максимальную пользу из изделия.

Храните данное руководство в надежном и удобном месте с тем, чтобы пользоваться им при необходимости.

Инструкцию по эксплуатации Вы также можете найти на нашем сайте:

www.maunfeld.ru

СОДЕРЖАНИЕ

стр.3	ОБЩИЕ МЕРЫ БЕЗОПАСНОСТИ
стр.7	СПЕЦИАЛЬНЫЕ МЕРЫ БЕЗОПАСНОСТИ
стр.8	РАСШИФРОВКА АББРЕВИАТУР
стр.9	ТЕХНИЧЕСКИЕ ДАННЫЕ
стр.10	ДАННЫЕ ПО ЭНЕРГОСБЕРЕЖЕНИЮ
стр.11	ПОДКЛЮЧЕНИЕ К ЭЛЕКТРОСЕТИ
стр.12	РЕКОМЕНДАЦИИ ПО УСТАНОВКЕ
стр.13	УСТАНОВКА ХОЛОДИЛЬНИКА
стр.21	ПЕРЕНАВЕШИВАНИЕ ДВЕРЕЙ
стр.23	ОПИСАНИЕ ХОЛОДИЛЬНИКА
стр.24	ПАНЕЛЬ УПРАВЛЕНИЯ
стр.25	СХЕМА РАЗМЕЩЕНИЯ ПРОДУКТОВ
стр. 27	ХОЛОДИЛЬНАЯ КАМЕРА
стр.28	СОВЕТЫ ПО ХРАНЕНИЮ ПРОДУКТОВ
стр.29	МОРОЗИЛЬНАЯ КАМЕРА
стр.30	СОВЕТЫ ПО ЗАМОРАЖИВАНИЮ ПРОДУКТОВ
стр.31	ФУНКЦИИ ПРИБОРА
стр.32	СОВЕТЫ ПО ЭНЕРГОСБЕРЕЖЕНИЮ
стр.33	ТЕХНОЛОГИЯ NOFROST
стр.34	ЧИСТКА И УХОД
стр.35	УСТРАНЕНИЕ НЕИСПРАВНОСТЕЙ
стр.38	ТЕХНИЧЕСКОЕ ОБСЛУЖИВАНИЕ И УТИЛИЗАЦИЯ
стр.39	СЕРВИСНОЕ ОБСЛУЖИВАНИЕ
стр.40	ИНФОРМАЦИЯ ОТ ПРОИЗВОДИТЕЛЯ

МЕРЫ БЕЗОПАСНОСТИ

ОПИСАНИЕ ПРИБОРА

УСТАНОВКА ПРИБОРА

ЭКСПЛУАТАЦИЯ ПРИБОРА

УХОД И ОБСЛУЖИВАНИЕ

ИНФОРМАЦИЯ ОТ ПРОИЗВОДИТЕЛЯ

МЕРЫ БЕЗОПАСНОСТИ

Внимательно ознакомьтесь с инструкцией по эксплуатации и сохраните ее для дальнейшего использования!

Данный прибор был протестирован и сертифицирован в соответствии со всеми действующими стандартами по электрической части и стандартами безопасности.



Данный прибор должен быть установлен и подключён в соответствии с действующими правилами.

- Производитель, как и импортер, не несет ответственности перед конечным пользователем, если пользователь по каким-то причинам не ознакомился с данной инструкцией должным образом или она была утеряна или испорчена.
- Данный холодильник предназначен для бытового использования и не может использоваться для целей, не оговоренных в данной инструкции.
- Удалите упаковочные ленты, скотч и наклейки до начала эксплуатации прибора. Остатки клея после удаления наклеек и скотча можно легко смыть, нанеся небольшое количество жидкого моющего средства для посуды и слегка потерев. Внутренние стенки холодильника можно вымыть раствором теплой мыльной воды с пищевой содой (1 чайная ложка соды на литр воды) Затем протрите влажной тряпкой и вытрите насухо.
- Дайте холодильнику простоять 1 час с открытыми дверями, чтобы он просох и проветрился.

МЕРЫ БЕЗОПАСНОСТИ

- Не используйте острые инструменты, растворители, горючие жидкости и металлические щетки для удаления остатков клея, так как это может повредить поверхность холодильника.
- После распаковки прибора убедитесь, что отсутствуют видимые повреждения. Если прибор был повреждён во время транспортировки, не используйте его, обратитесь к поставщику немедленно. В этом случае сохраните все упаковочные материалы.
- Не переворачивайте холодильник и не кладите его на бок. Передвигая холодильник, не наклоняйте его более чем на 45° от вертикального положения. Поднимая его, никогда не придерживайте за ручку двери, верхнюю панель или трубки, так как велика вероятность деформирования и отламывания упомянутых частей.
- После установки холодильника необходимо тщательно его протереть перед использованием. Помойте ящики и полки в теплой мыльной воде и высушите. При использовании в первый раз холодильник может иметь запах. После включения холодильника и начала охлаждения запах выветрится.
- При первом включении или после долгого перерыва работы, холодильник начнет работать непрерывно до тех пор пока не наберет указанную температуру. Рекомендуется перед загрузкой продуктов в холодильник дать ему проработать не менее 2 часов.

МЕРЫ БЕЗОПАСНОСТИ



Изготовитель не несёт ответственности за неправильную установку и использование оборудования.

- Гарантия на данный прибор действительна только при его бытовом использовании.
- Никогда не используйте механические или иные приспособления для ускорения процесса оттаивания, если иное не одобрено изготовителем.
- Будьте осторожны и внимательны, чтобы не повредить трубки холодильного контура.
- Не допускайте повреждения системы циркуляции хладагента.
- Не располагайте продукты вблизи от распределителя холодного воздуха. Соблюдайте размещение допустимого количества продуктов, чтобы обеспечить нормальную циркуляцию воздуха.
- Не накрывайте корпус холодильника тканью и подобными материалами, так как это может неблагоприятно сказаться на работе прибора.
- Держите вентиляционные отверстия холодильника открытыми.
- Не используйте холодильник на открытом воздухе или под дождем.
- Холодильник не предназначен для эксплуатации в неотапливаемых помещениях или гаражах.
- Не пытайтесь отремонтировать холодильник самостоятельно. Это опасно для вас и технических параметров изделия. Любое повреждение кабеля может привести к короткому замыканию, возгоранию или поражению электрическим током.

МЕРЫ БЕЗОПАСНОСТИ

- Не используйте поврежденный или старый штепсель.
- Не тяните, не сгибайте и не повреждайте шнур.
- При повреждении шнура обратитесь к сертифицированному специалисту для ремонта или замены шнура.
- Не вставляйте и не извлекайте штепсель из розетки мокрыми руками во избежание повреждений электрическим током.
- Не перегружайте полки и ящики.
- Не храните стеклянные бутылки или банки с напитками (особенно газированные напитки) в морозильной камере.

ХЛАДАГЕНТ И РИСК ВОЗНИКНОВЕНИЯ ПОЖАРА



Холодильник содержит небольшое количество хладагента (R600a) в холодильном контуре.

- Холодильник содержит хладагент R600a, который не опасен для окружающей среды, но горюч. Убедитесь, что трубки с хладагентом не были повреждены во время транспортировки и монтажа, иначе утечка хладагента может привести к пожару.
- Не держите зажженные свечи, лампы и другие предметы с открытым пламенем и иные источники воспламенения возле холодильника. В случае если утечка хладагента (R600a) произошла, тщательно проветрите помещение, чтобы избежать риска возникновения пожара и повреждения глаз.
- Не храните в холодильнике предметы, которые обладают легковоспламеняющимся составом (например, спреи и аэрозоли).
- Количество хладагента в холодильнике указано на этикетке внутри холодильника.

МЕРЫ БЕЗОПАСНОСТИ

СПЕЦИАЛЬНЫЕ МЕРЫ БЕЗОПАСНОСТИ

(В ОТНОШЕНИИ ДЕТЕЙ И ЛЮДЕЙ С ОГРАНИЧЕННЫМИ ВОЗМОЖНОСТЯМИ)

- Не разрешайте детям играть с прибором.
- Прибор не предназначен для использования детьми. Держите прибор и его кабель в недоступном для детей месте.
- В целях безопасности храните упаковку (полиэтиленовую пленку, коробку, пенопластовые вкладыши и прочее) вне пределов их досягаемости.



Внимание! Не разрешайте маленьким детям играть с упаковочной пленкой, так как это может привести к удушью!

- Допускается использование этого устройства лицами с ограниченными физическими, сенсорными и умственными возможностями, а также лицами с недостатком опыта и знаний, если они находятся под присмотром, и им были разъяснены способы безопасного обращения с устройством и опасности с ним связанные.

ЭКОЛОГИЧЕСКОЕ ПРЕДУПРЕЖДЕНИЕ

После распаковки изделия, пожалуйста, выбрасывайте упаковочный материал, принимая во внимание условия безопасности и охраны окружающей среды.

Для переработки ненужного упаковочного материала, выбрасывайте его в специально предусмотренные мусороприемники в зависимости от характера мусора (фольга, картон, пенопласт и т.д.).

Прежде чем выбросить в мусор какое-либо электрическое изделие, отрежьте его кабель, чтобы предотвратить использование этого изделия другими.



Производитель не несёт ответственности за повреждения, вызванные пренебрежением требованиями безопасности, несоблюдением правил эксплуатации изделия или некорректной настройкой органов управления.

ОПИСАНИЕ ПРИБОРА

РАСШИФРОВКА АББРЕВИАТУР

W – WHITE – БЕЛЫЙ

NF – NOFROST – СИСТЕМА
ОХЛАЖДЕНИЯ В ХОЛОДИЛЬНОЙ
И МОРОЗИЛЬНОЙ КАМЕРЕ

MBF193NFW

193 – ВЫСОТА МОДЕЛИ

F - FRIDGE - ХОЛОДИЛЬНИК

B – BUILT-IN - ВСТРАИВАЕМЫЙ

M – ОБОЗНАЧЕНИЕ ПРОИЗВОДСТВЕННОЙ ПЛОЩАДКИ

ОПИСАНИЕ ПРИБОРА

ХАРАКТЕРИСТИКИ	MBF193NFW
НАПРЯЖЕНИЕ	220-240 В~ / 50 Гц
МАТЕРИАЛ ИСПОЛНЕНИЯ	Металл
ТИП ХОЛОДИЛЬНИКА	Двухкамерный
РАСПОЛОЖЕНИЕ ХОЛОДИЛЬНИКА	Встраиваемый
ТИП УПРАВЛЕНИЯ	Электронное
РАСПОЛОЖЕНИЕ МОРОЗИЛЬНОЙ КАМЕРЫ	Снизу
ПОЛЕЗНЫЙ ОБЪЁМ ХОЛОДИЛЬНИКА	273 л
ПОЛЕЗНЫЙ ОБЪЁМ ХОЛОДИЛЬНОЙ КАМЕРЫ	209 л
ПОЛЕЗНЫЙ ОБЪЁМ МОРОЗИЛЬНОЙ КАМЕРЫ	64 л
ТИП КОМПРЕССОРА	Стандартный
ХЛАДАГЕНТ	R600a
ТИП ОХЛАЖДЕНИЯ ХОЛОДИЛЬНОЙ КАМЕРЫ	NoFrost
ТИП ОХЛАЖДЕНИЯ МОРОЗИЛЬНОЙ КАМЕРЫ	NoFrost
ПОДСВЕТКА ХОЛОДИЛЬНОЙ КАМЕРЫ	LED/ 3,5 Вт
ВНЕШНИЕ РАЗМЕРЫ (ШxГxВ)	540x550x1937 мм
РАЗМЕРЫ В УПАКОВКЕ (ШxГxВ)	573x573x2000 мм
ВЕС НЕТТО	64 кг
ВЕС БРУТТО	69 кг

ДОПОЛНИТЕЛЬНЫЕ ХАРАКТЕРИСТИКИ	ЗНАЧЕНИЕ
РЕГУЛИРУЕМЫЕ НОЖКИ	да
ПЕРЕНАВЕШИВАНИЕ ДВЕРЕЙ	да
КОЛИЧЕСТВО СТЕКЛЯННЫХ ПОЛОК В ХОЛОДИЛЬНОЙ / МОРОЗИЛЬНОЙ КАМЕРЕ	6 / 2 шт.
КОЛИЧЕСТВО ЯЩИКОВ В ХОЛОДИЛЬНОЙ / МОРОЗИЛЬНОЙ КАМЕРЕ	1 / 3 шт.
КОЛИЧЕСТВО ПОЛОК НА ДВЕРИ	4 шт.
ПОДДОН ДЛЯ ЯИЦ	1 шт.
ФОРМОЧКА ДЛЯ ЛЬДА	1 шт.
УСТАНОВОЧНЫЙ КОМПЛЕКТ	1 шт.

ОПИСАНИЕ ПРИБОРА

ДАННЫЕ ПО ЭНЕРГОПОТРЕБЛЕНИЮ

ХАРАКТЕРИСТИКИ	ЗНАЧЕНИЕ
НАИМЕНОВАНИЕ МОДЕЛИ	MBF193NFW
ХОЛОДОПРОИЗВОДИТЕЛЬНОСТЬ	3 кг / 24 ч
КЛАСС ЭНЕРГОЭФФЕКТИВНОСТИ	A+
КЛИМАТИЧЕСКИЙ КЛАСС	ST
УРОВЕНЬ ШУМА	41 дБ
МОЩНОСТЬ ПРИБОРА	160 Вт
МОЩНОСТЬ СВЕТОДИОДНОЙ ПОДСВЕТКИ	3,5 Вт
НОМИНАЛЬНАЯ СИЛА ТОКА	0,8 А
ПОТРЕБЛЯЕМАЯ МОЩНОСТЬ	312 кВт*ч/год
ПОТРЕБЛЯЕМАЯ МОЩНОСТЬ EN153	0,885 кВт*ч/сутки

УСТАНОВКА ПРИБОРА

ПОДКЛЮЧЕНИЕ К ЭЛЕКТРОСЕТИ

- После распаковки прибора рекомендуется выждать паузу примерно в 4 часа перед первым подключением холодильника к электросети, это необходимо для возврата хладагента в компрессор.
- Перед подключением холодильника к сети электропитания убедитесь в том, что параметры электросети соответствуют параметрам, указанным на технической этикетке, расположенной на корпусе прибора.
- Холодильник должен быть подключен только к однофазной сети переменного тока 220 - 240 В~ / 50 Гц. Используйте розетку с заземлением. При отсутствии такой розетки ее должен установить сертифицированный специалист-электрик.
- Если у Вас бывают скачки напряжения, то рекомендуется использовать стабилизатор напряжения с автоматической регулировкой напряжения.
- Питание в розетке должно соответствовать показателям прибора.
- Рекомендуется подключение к отдельной розетке, к которой не будут подключаться другие электрические приборы.
- Не используйте удлинитель.
- Убедитесь, что вилка и шнур питания не повреждены. В противном случае это может привести к короткому замыканию, поражению электрическим током или перегреву и даже вызвать пожар.
- При отключении холодильника от сети электропитания последующее подключение к сети следует производить не ранее, чем через 10 минут. Несоблюдение этого правила может привести к отказу компрессора.
- При отключении холодильника от сетевой розетки всегда придерживайте вилку.

УСТАНОВКА ПРИБОРА

- Поместите холодильник в такое место, которое исключает попадание прямых солнечных лучей.
- Размещайте холодильник вдали от источников тепла, таких как печи, плиты, радиаторы отопления, камины или обогреватели.
- Холодильник должен находиться на расстоянии минимум 10 см от кухонных плит и духовок.
- Устанавливайте Ваш холодильник в сухом месте подальше от источников большой влажности.
- В целях повышения эффективности системы охлаждения необходимо обеспечивать хорошую вентиляцию вокруг холодильника для отвода тепла. По этой причине, вокруг пространства.
- Система охлаждения в задней части холодильника не должна касаться задней стенки. Чем больше расстояние от стенки, тем лучше для работы холодильника. Убедитесь, что над прибором имеется зазор для выхода воздуха и что между задней частью прибора и задней стенкой имеется пространство.
- Рекомендуемое расстояние установки холодильника: - не менее 75 мм до задней стены, не менее 100 мм до потолка,
- Регулируемые передние опоры необходимо установить на соответствующей высоте, чтобы обеспечить устойчивость и правильную работу холодильника.
- При установке обратитесь за помощью и устанавливайте прибор вдвоем. Эта мера необходима как для Вашей безопасности так и для безопасной установки самого прибора.

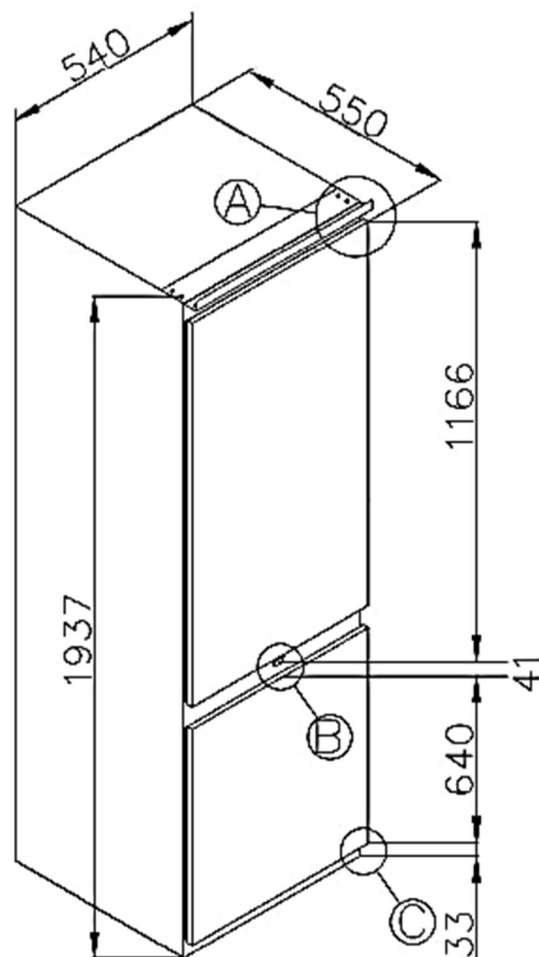
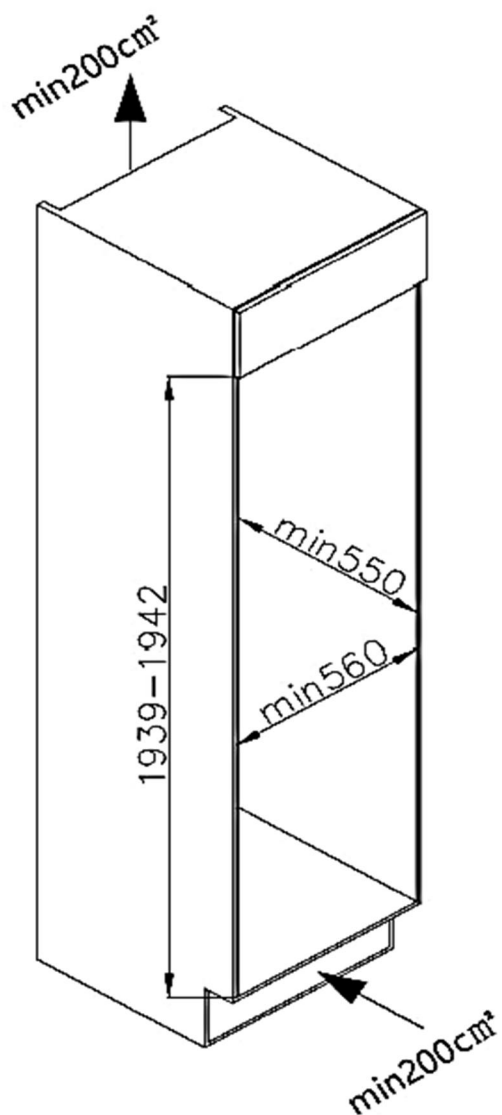


Данная модель холодильника предназначена для встраивания в нишу, шкаф или кухонную мебель.

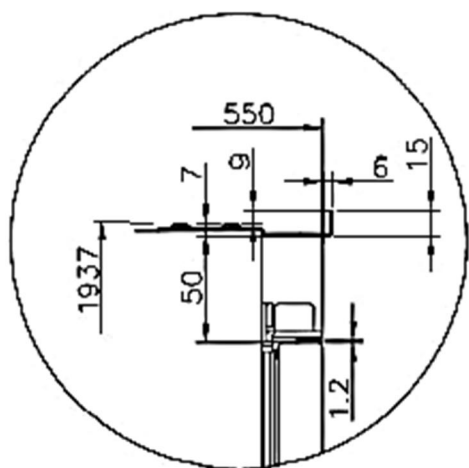
Конструкция дверных петель позволяет им выдерживать значительный вес. Для данной модели производителем не определен верхний предел нагрузки на петли.

УСТАНОВКА ПРИБОРА

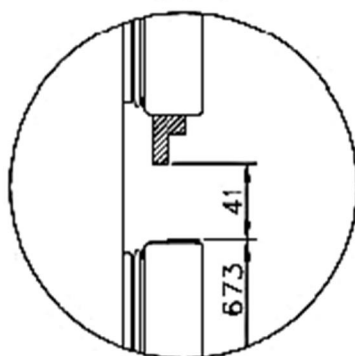
СХЕМА РЕКОМЕНДУЕМОГО ВСТРАИВАНИЯ ХОЛОДИЛЬНИКА



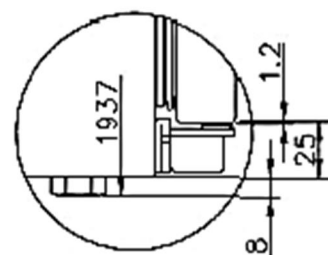
A
6:1



B
6:1



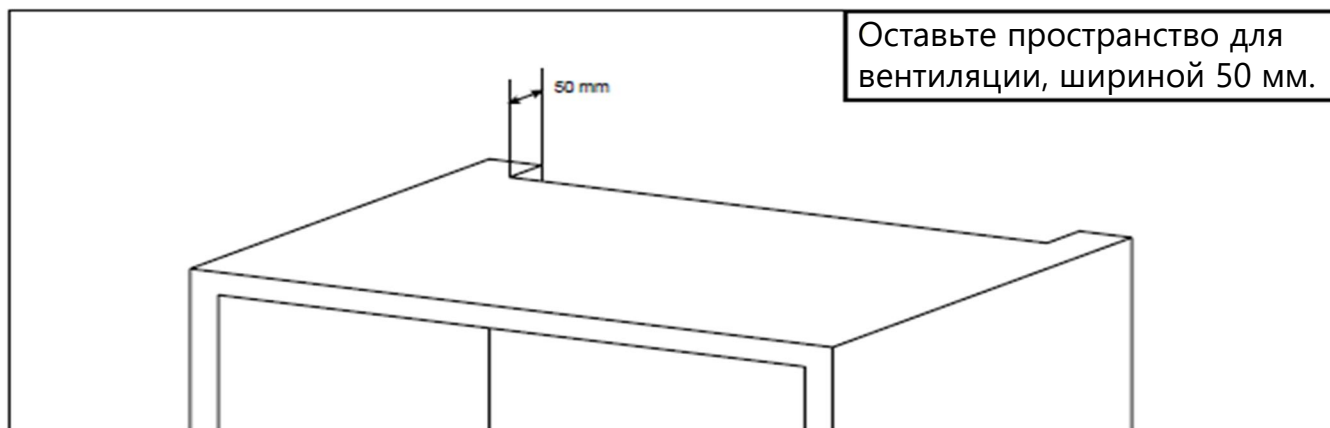
C
6:1



УСТАНОВКА ПРИБОРА

ТРЕБОВАНИЯ К ВЕНТИЛЯЦИИ

Холодильное оборудование должно иметь хорошую вентиляцию. Неправильная вентиляция может привести к преждевременному отказу компрессора.

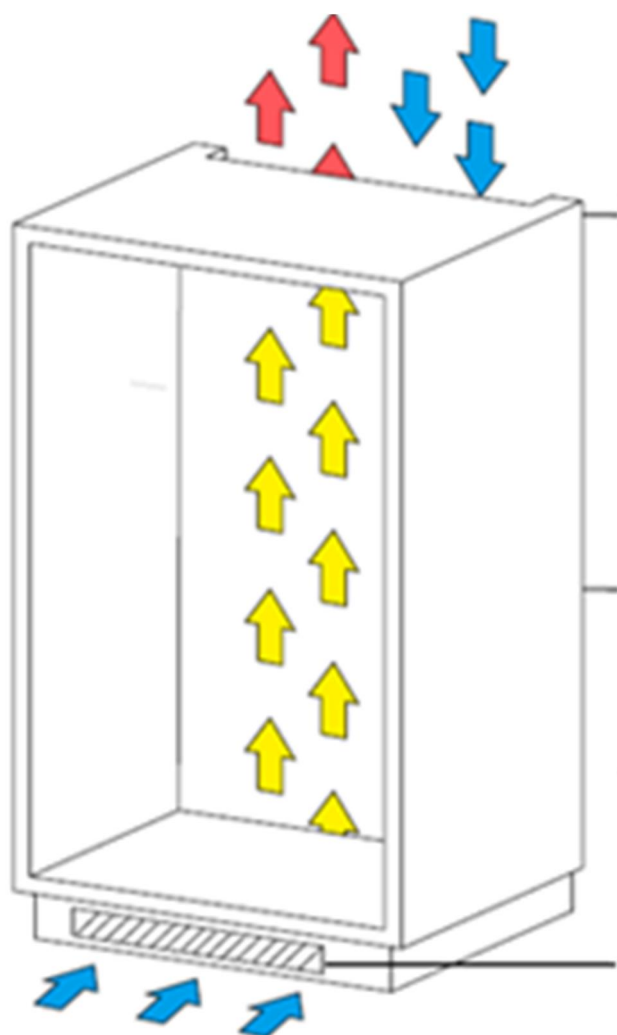


Сделайте зазор для вентиляции в верхней части шкафа. Воздушному потоку ничто не должно препятствовать.

Рекомендованный размер зазора: 500 x 50 мм.

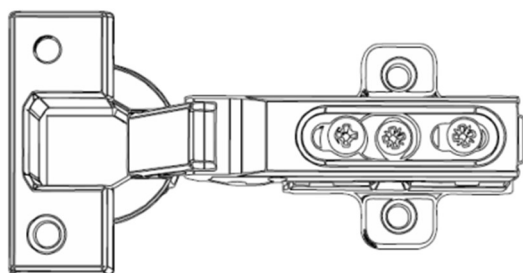
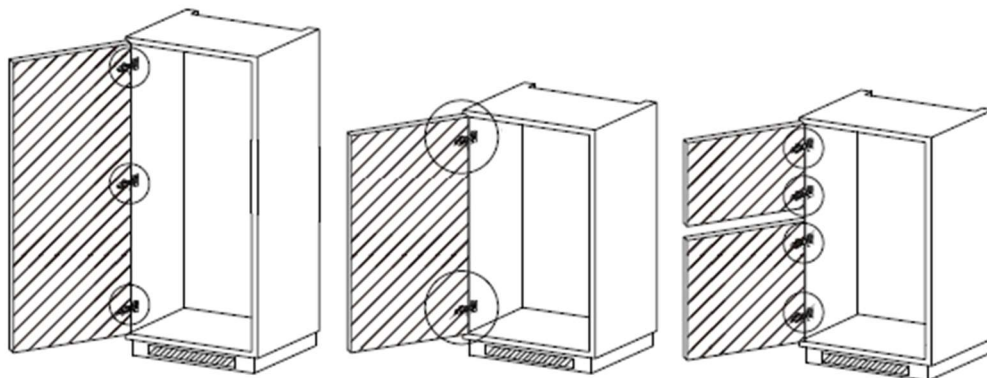
Оставьте свободное пространство между холодильником и задней стенкой шкафа, для циркуляции воздуха. Рекомендуемый размер вентиляционного зазора: 50 мм.

Необходимо оставить свободное пространство в основании кухонного шкафа и сделать вырез для обеспечения циркуляции воздуха. Рекомендуемый размер выреза 600 x 10 мм.

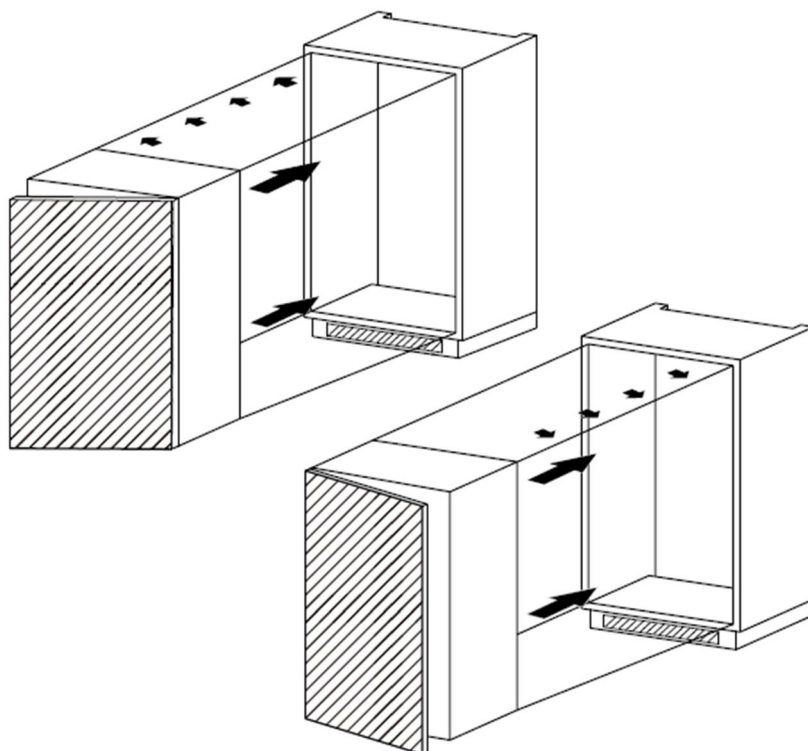


УСТАНОВКА ПРИБОРА

1. Установите дверные петли кухонного шкафа до того, как установите изделие в шкаф.

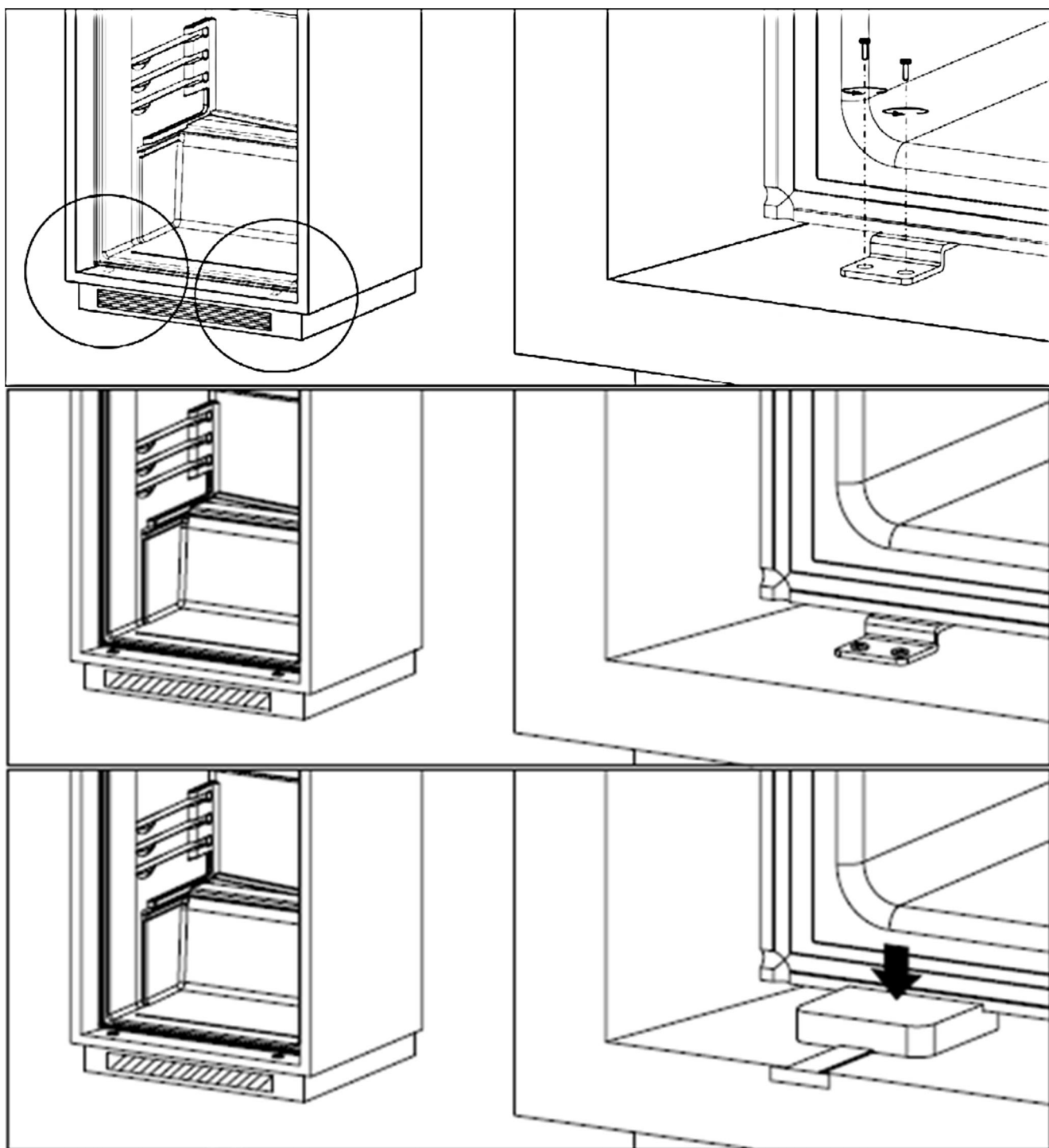


2. Установите изделие в шкаф.



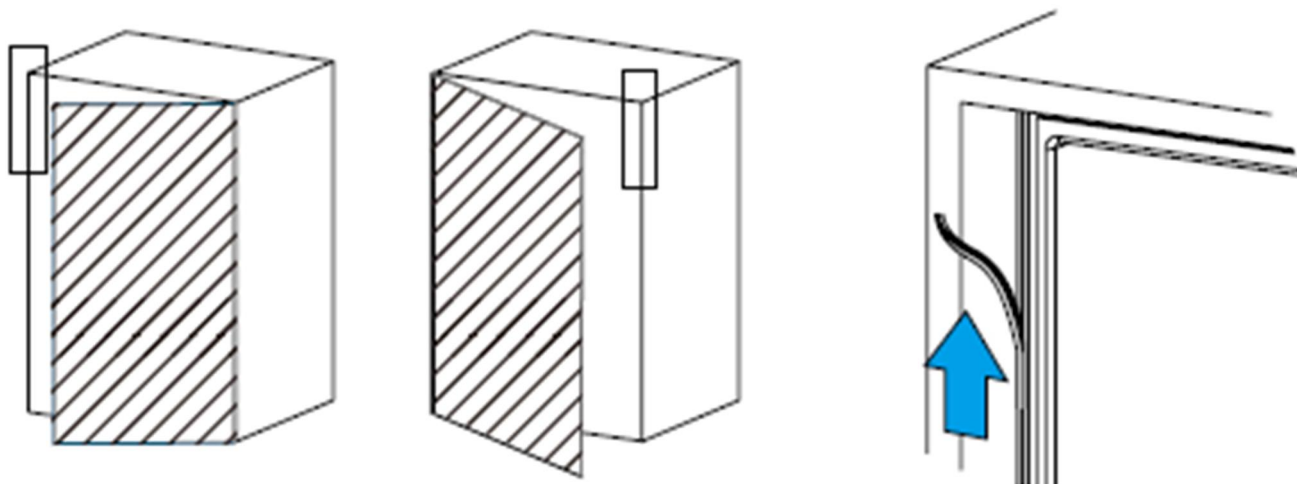
УСТАНОВКА ПРИБОРА

3. В основании прибора слева и справа расположены две металлические пластины, предназначенные для крепления. После установки прибора в нишу закрепите прибор, привинтив пластины ко дну кухонного шкафа. Установите прилагаемые пластиковые накладки на пластины, как показано на рисунке. Убедитесь, что выступы накладок находятся на одном уровне и не мешают открытию и закрытию дверцы прибора.

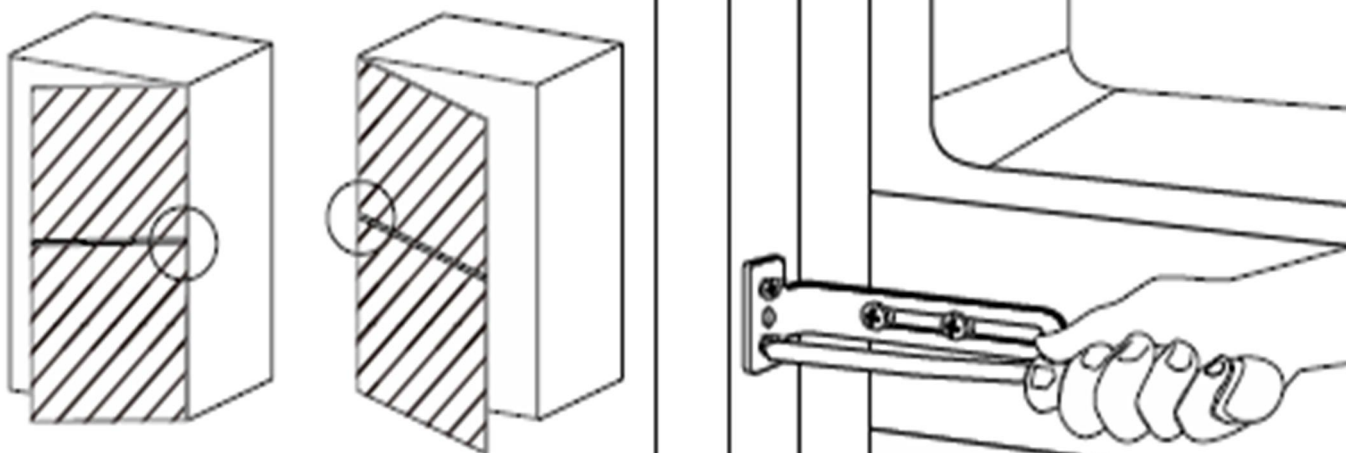


УСТАНОВКА ПРИБОРА

4. Используйте идущую в комплекте ленту, чтобы закрыть зазор со стороны открывания дверцы шкафа.

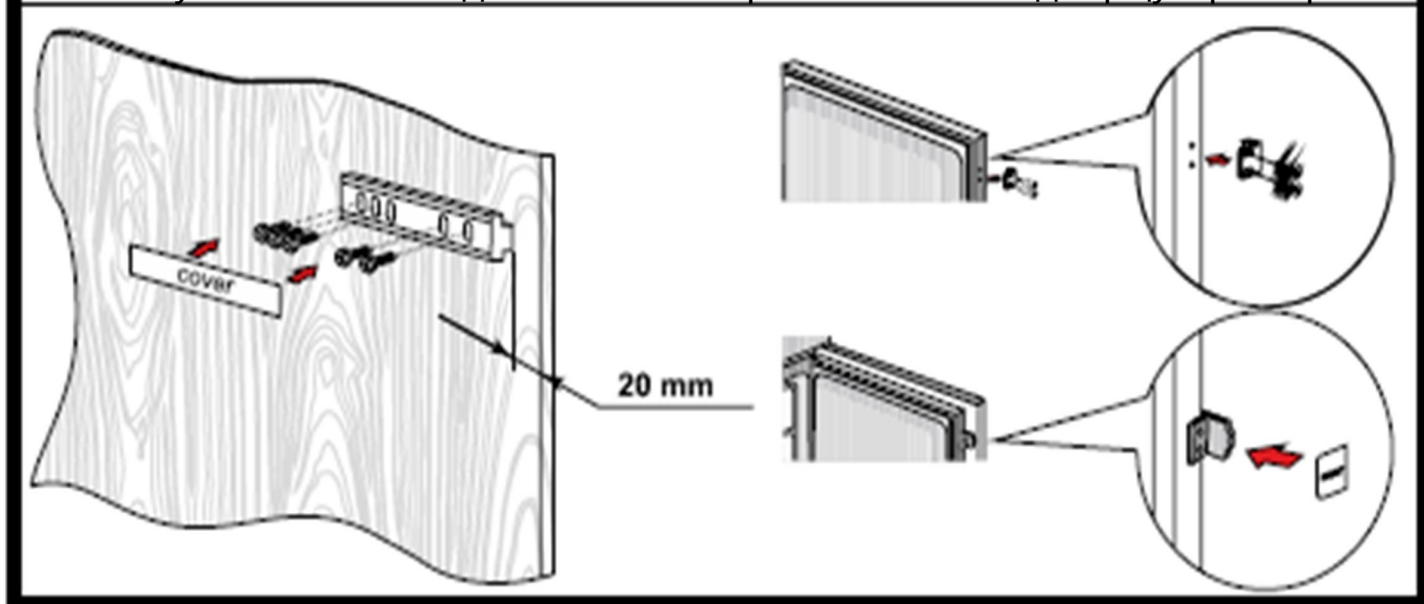


5. Установите элементы для фиксации холодильника, как указано на рисунке. Закрепите прибор в шкафу с помощью шурупов.

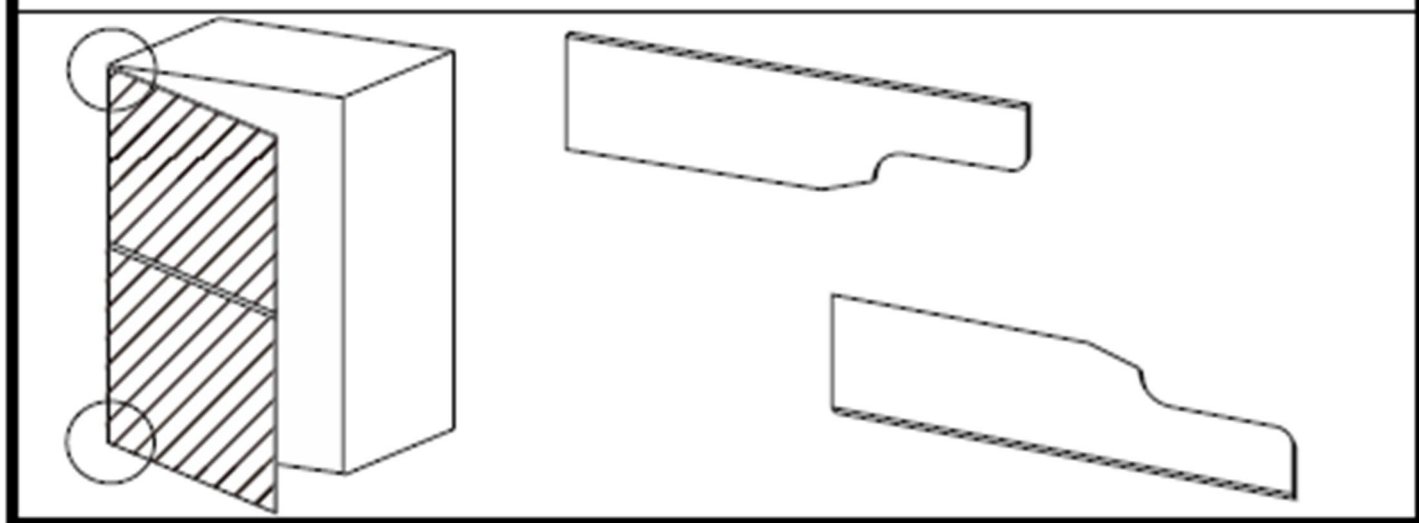


УСТАНОВКА ПРИБОРА

6. Установите металлические направляющие на декоративный фасад с помощью шурупов. Расположение направляющих должно соответствовать расположению посадочных мест для кронштейнов на дверце прибора. Закройте направляющие накладной крышкой. Затем установите соединительные кронштейны на дверцу прибора.

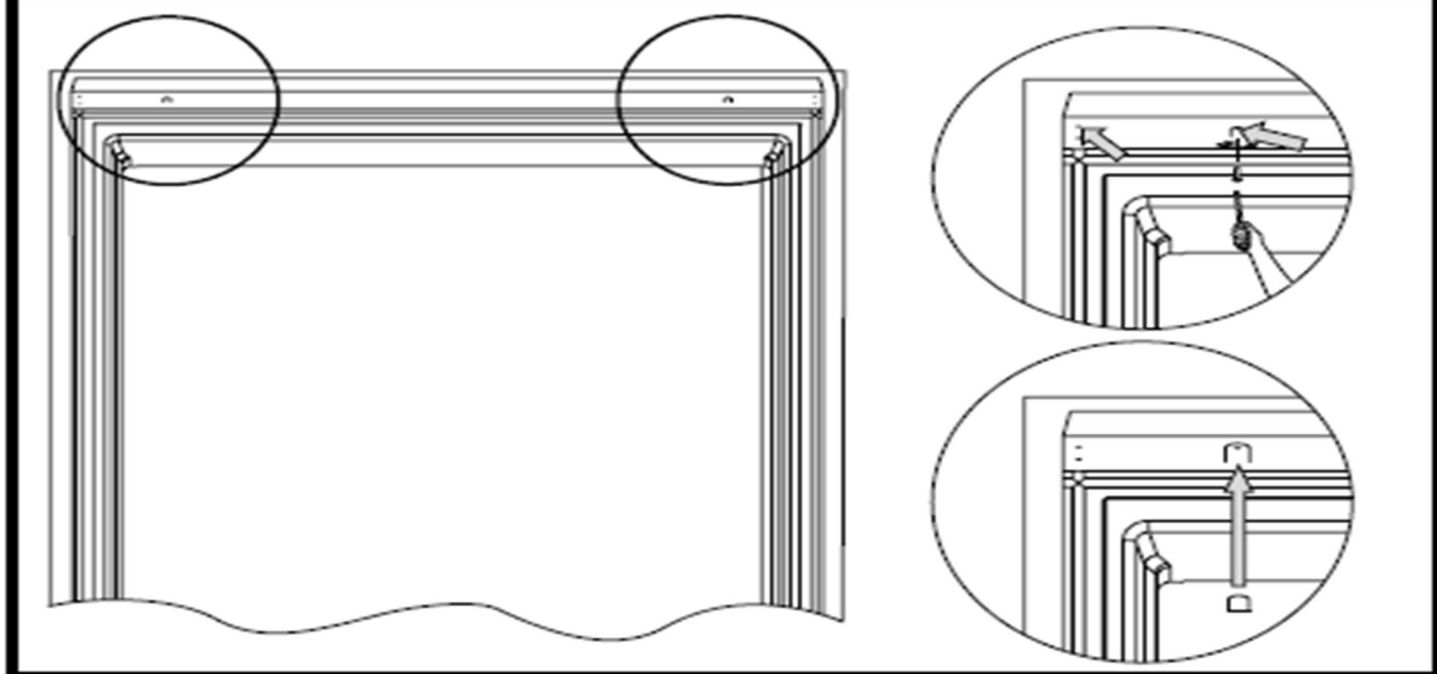


7. Установите накладки на верхнюю и нижнюю петли.

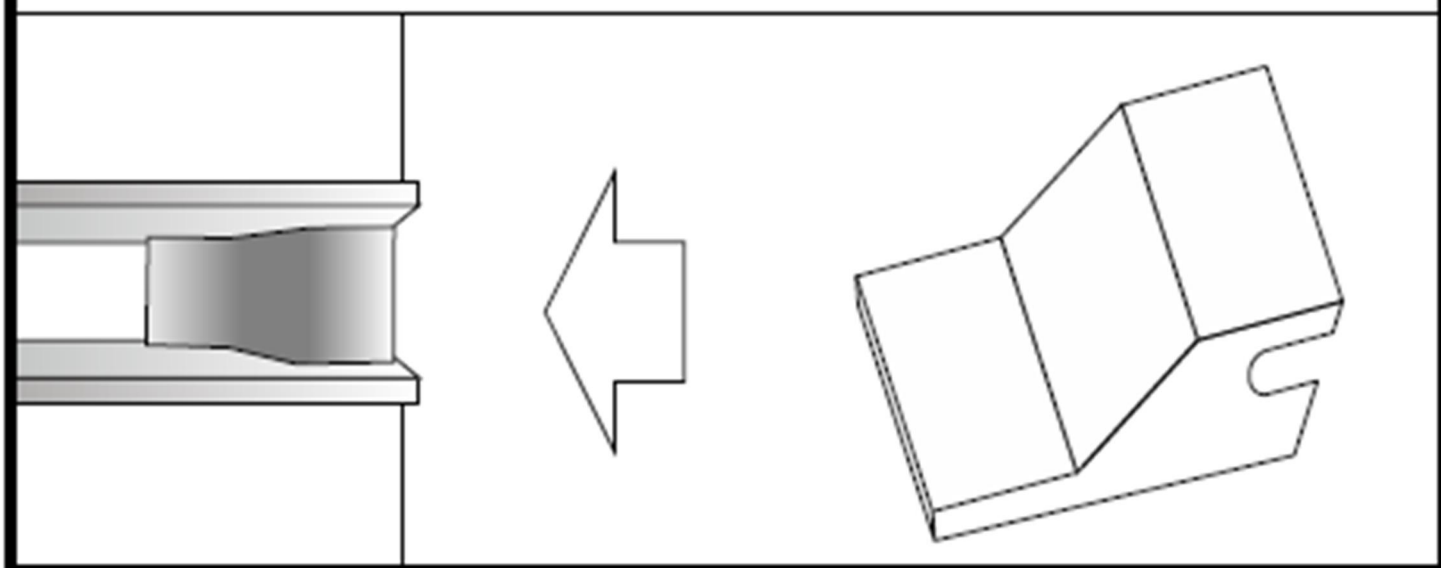


УСТАНОВКА ПРИБОРА

8. Зафиксируйте дверцу и фасад с помощью шурупов, установите пластиковые накладки.

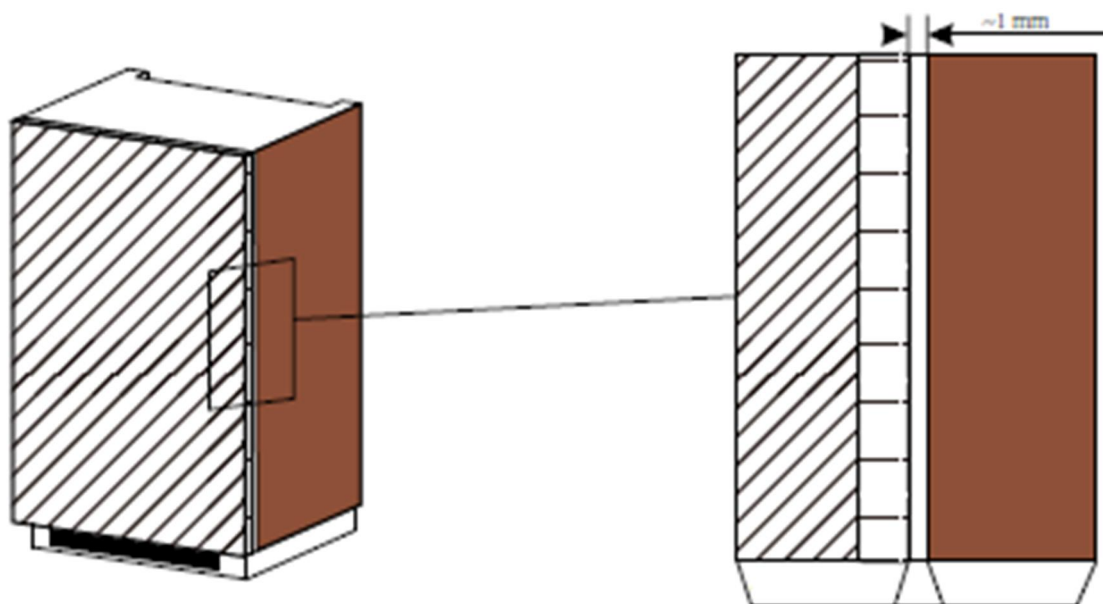


9. Установите накладку на средние петли.



УСТАНОВКА ПРИБОРА

10. В конце установки, проверьте зазор между декоративным кухонным фасадом и дверцей. Зазор должен быть менее 1 мм.



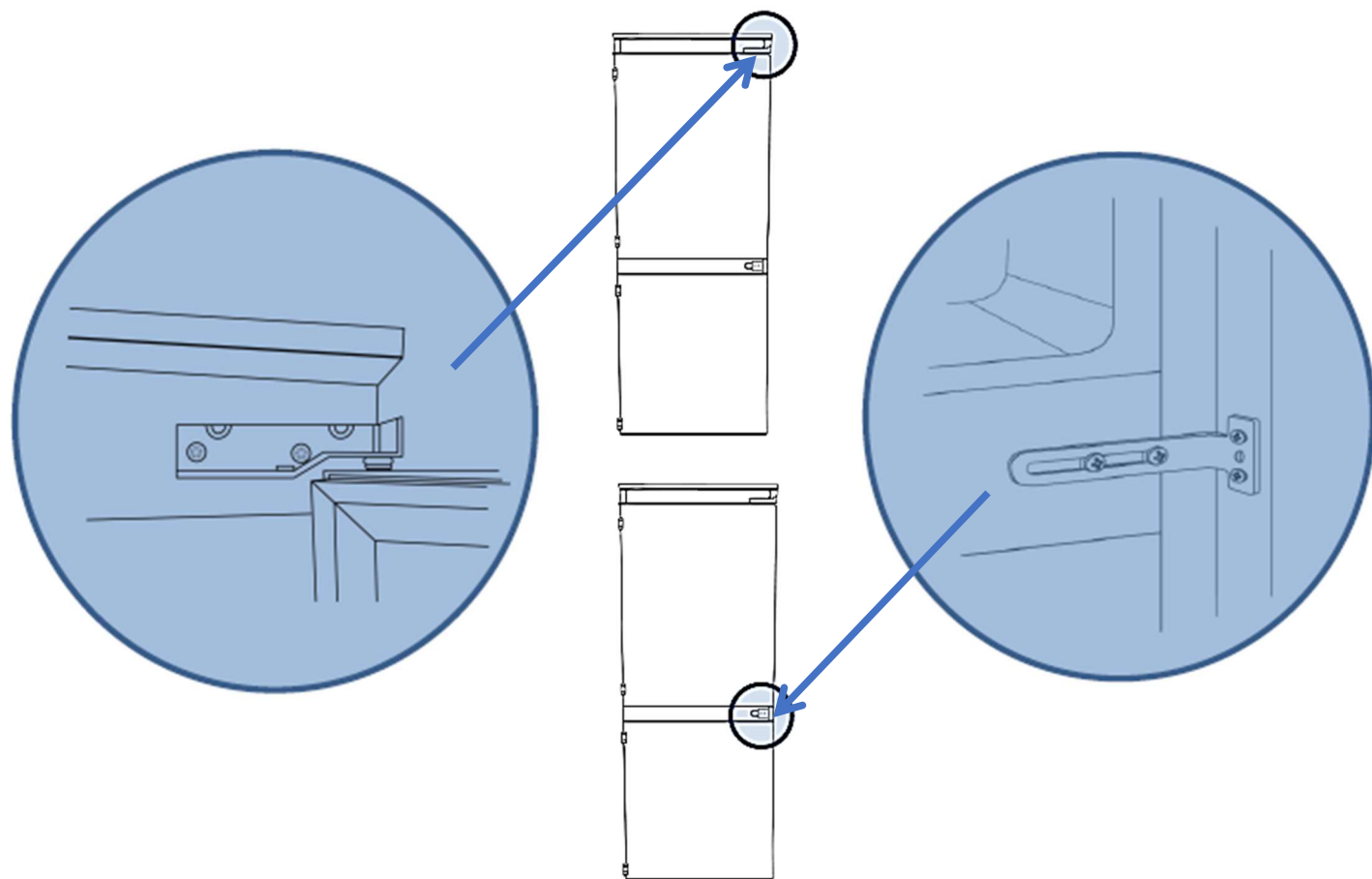
ВАЖНО! После установки убедитесь, что двери холодильника свободно открываются и плотно закрываются. При необходимости, отрегулируйте петли и/или расположение кронштейнов.

УСТАНОВКА ПРИБОРА

ПЕРЕНАВЕШИВАНИЕ ДВЕРЕЙ

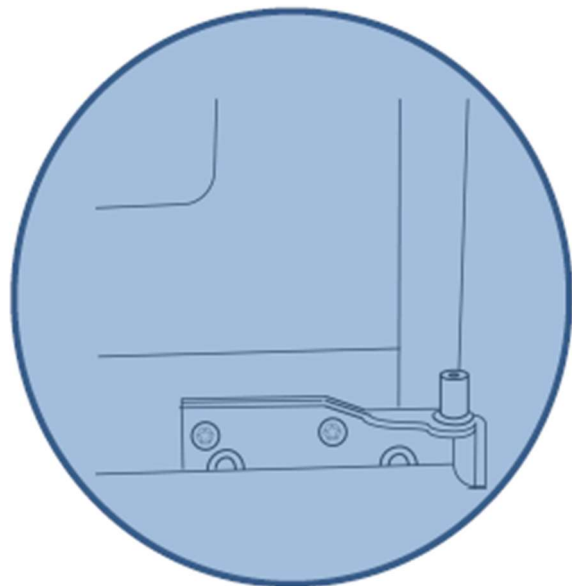
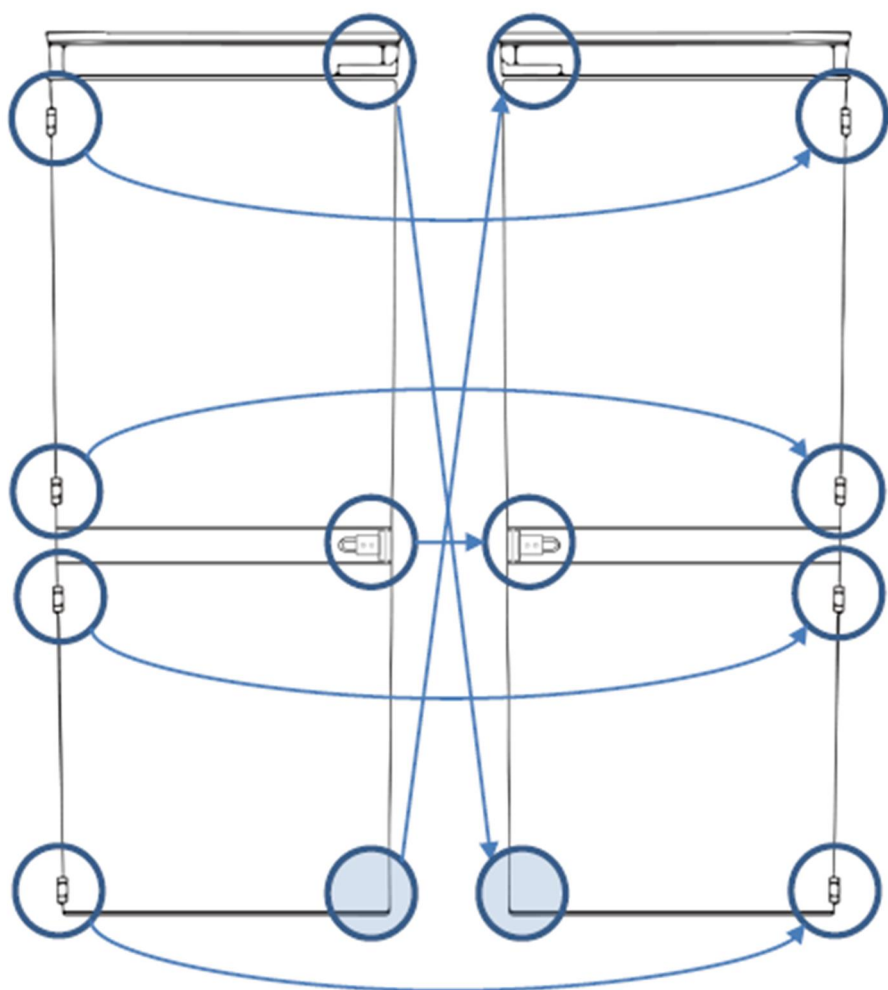
Перенавешивание дверей холодильника не рекомендуется осуществлять в одиночку из-за большого веса дверей и необходимости осуществлять точное выравнивание и надежное крепление всех элементов.

1. Снимите накладку с верхней петли и с помощью отвертки осторожно отвинтите винты крепления. Поддерживайте верхнюю дверцу прибора.
2. Осторожно снимите верхнюю дверь и аккуратно поставьте к стене или положите на пол. Обратите внимание, на количество и расположение прокладок между петлей и дверцей прибора.
3. Снимите среднюю петлю, открутив винты, крепящие ее к прибору. Поддерживайте нижнюю дверцу прибора.
4. Осторожно снимите нижнюю дверь и аккуратно поставьте к стене или положите на пол. Обратите внимание, на количество и расположение прокладок между петлей и дверцей прибора.



УСТАНОВКА ПРИБОРА

5. Разместите снятую ранее верхнюю петлю на противоположной стороне прибора в его нижней части.
6. Установите нижнюю дверь, надежно затяните все крепления.
7. Разместите снятую ранее нижнюю петлю на противоположной стороне прибора в его верхней части.
8. Установите верхнюю дверь, надежно затяните все крепления.
9. Установите снятые ранее накладки на петли.
10. Переустановите все направляющие и кронштейны на дверях прибора и на декоративных фасадах в соответствии с новым расположением дверей.



ЭКСПЛУАТАЦИЯ ПРИБОРА

КЛИМАТИЧЕСКИЙ КЛАСС

Данный холодильник выполняет свои функции при условии соблюдения требования климатического класса. Соответствие климатического класса температурным условиям приведены в таблице ниже.



Внимание! На внутреннюю температуру холодильника могут оказывать влияние следующие факторы:

- расположение холодильника;
- температура окружающей среды;
- частота открывания дверей.

Климатический класс холодильника указан в разделе «Технические характеристики» данной инструкции и на внутренней этикетке на корпусе холодильника. Использование холодильника в другом температурном диапазоне может привести к его некорректной работе.

КЛИМАТИЧЕСКИЙ КЛАСС	ТЕМПЕРАТУРА ОКРУЖАЮЩЕЙ СРЕДЫ
SN	от +10°C до +32°C
N	от +16°C до +32°C
ST	от +16°C до +38°C
T	от +16°C до +43°C

Использование холодильника в другом температурном диапазоне может привести к его некорректной работе.

ЭКСПЛУАТАЦИЯ ПРИБОРА

ПАНЕЛЬ УПРАВЛЕНИЯ



1. Кнопка включения и выключения прибора.

2. Кнопка регулировки температуры холодильного отделения.


Кнопка используется для регулировки температуры в холодильном отделении. Нажмите на кнопку один раз для активации регулировки, а затем столько раз, сколько необходимо, пока не будет выбрана нужная температура. Диапазон настроек температуры варьируется от 2 до 8°C и переключается с шагом в 2 градуса. Данная кнопка также позволяет включить режим «Быстрое охлаждение» (Fast Cool) для холодильного отделения.

3. Кнопка регулировки температуры морозильного отделения.

Кнопка используется для регулировки температуры в морозильном отделении. Нажмите на кнопку один раз для активации регулировки, а затем столько раз, сколько необходимо, пока не будет выбрана нужная температура. Диапазон настроек температуры варьируется от -16 до -22°C и переключается с шагом в 2 градуса. Данная кнопка также позволяет включить режим «Быстрая заморозка» (Fast Freeze) для морозильного отделения.

4. Индикатор температуры, выбранной для холодильного отделения.

5. Индикатор температуры, выбранной для морозильного отделения.

Регулировка температуры в холодильном и морозильном отделении осуществляется исключительно при помощи кнопок 

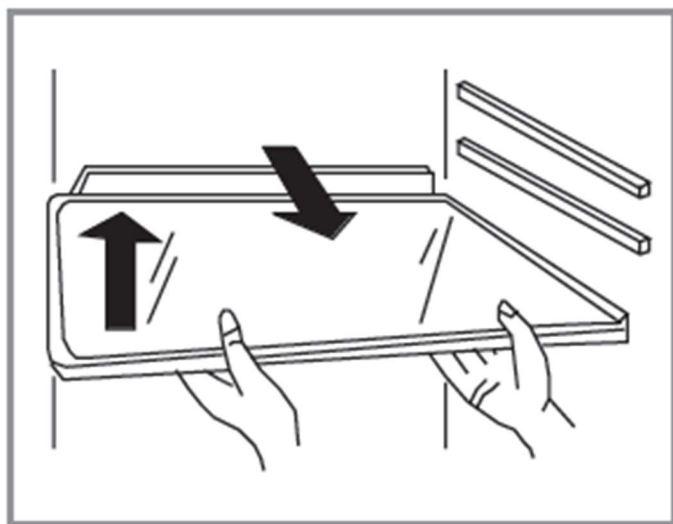
ЭКСПЛУАТАЦИЯ ПРИБОРА

Встраиваемый холодильник предназначен для охлаждения и кратковременного хранения скоропортящихся продуктов и напитков в частных домах, квартирах, отелях и офисах. Наличие морозильной камеры позволяет замораживать свежие продукты и хранить их в замороженном состоянии в течение длительного времени. Модель оснащена новейшими технологиями, которые всегда обеспечивают оптимальные условия хранения продуктов.

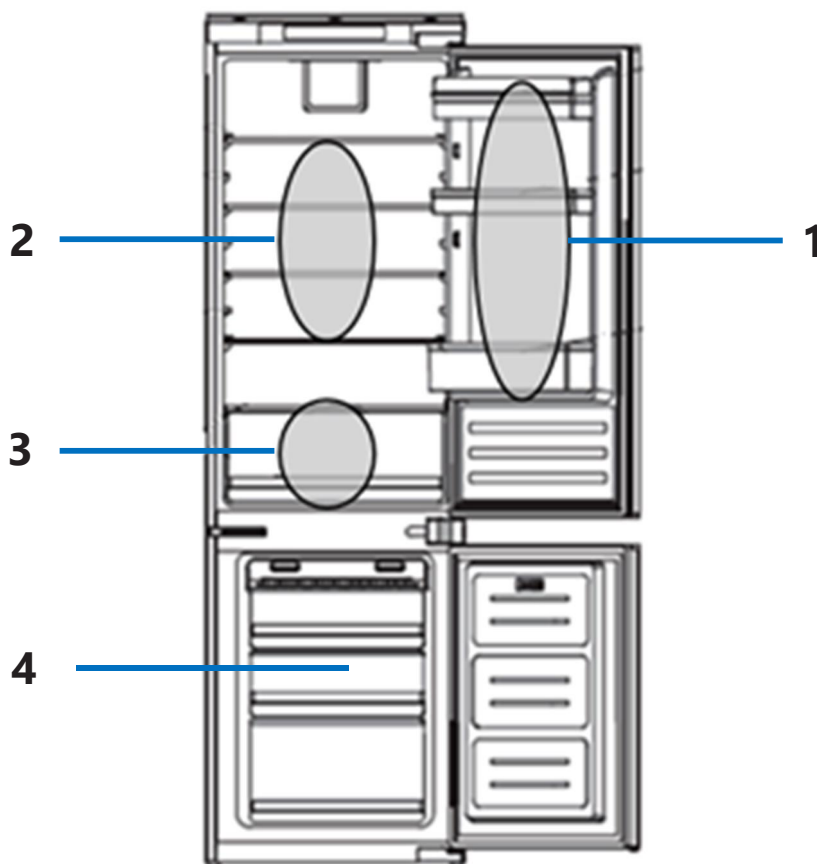


Стекланные полки можно переместить по высоте для удобства хранения продуктов.

Для перемещения полки поднимите заднюю часть полки и потяните на себя. Вынув полку из камеры, установите её на нужный уровень и задвиньте до упора.



ЭКСПЛУАТАЦИЯ ПРИБОРА



1. Прохладная зона.

В этой зоне рекомендуется хранить:

молоко, яйца, йогурт, фруктовые соки, твердые сыры, открытые банки, бутылки с соусами и джемами, масло, маргарин и т.д.

2. Холодная зона от +2°C до +5°C.

В этой зоне рекомендуется хранить:

обернутые сырые продукты, готовые мясные блюда, пироги, мягкие сыры, ветчина, приготовленные салаты и различные десерты.

3. Зона для овощей и фруктов.

В этой зоне рекомендуется хранить:

обернутые свежие салаты, помидоры, редиску и другие овощи и фрукты.

4. Морозильная камера

Предназначена для заморозки и длительного хранения продуктов питания.

ЭКСПЛУАТАЦИЯ ПРИБОРА

ХОЛОДИЛЬНАЯ КАМЕРА

Внимание!



Никогда не закрывайте двери холодильника при выдвинутых ящиках и полках, это может привести к повреждению их и самого холодильника.

Рекомендуется хранить продукты питания в упакованном виде во избежание появления подтеков и запахов, которые могут повлиять на другие продукты.

Дверные полки

Полки подходят для хранения яиц, упакованных продуктов питания, напитков в банках и бутылках и т.д. Не помещайте слишком много тяжелых продуктов на данные полки. Вес хранимых продуктов на дверных полках не должен превышать более 4 кг, на самой нижней полке не более 7 кг.

Ящики для овощей и фруктов

Ящики расположенные внизу холодильного отделения предназначены для охлаждения и хранения овощей и фруктов.

Стеклянные полки

Холодильник оснащен стеклянными полками. Они предназначены для хранения и охлаждения продуктов.

ЭКСПЛУАТАЦИЯ ПРИБОРА

СОВЕТЫ ПО ХРАНЕНИЮ ПРОДУКТОВ

- Храните продукты питания в соответствии с рекомендациями от производителя.
- Оставляйте пространство вокруг продуктов. Это позволяет холодному воздуху обеспечить циркуляцию воздуха и быстрее их охладить.
- Рекомендуется хранить продукты питания в упакованном виде во избежание появления подтеков и запахов, которые могут повлиять на другие продукты.
- Для хранения свежих пищевых продуктов оберните их в пищевую пленку или положите в герметичный контейнер. Это поможет предотвратить появление запахов пищи в холодильнике, а также смешение разных запахов.
- Фрукты и овощи – вымойте и высушите, храните в холодильнике в специальных ящиках.
- Зелень – снимите упаковку, удалите поврежденные и высохшие листья или участки, вымойте в холодной воде и высушите. Храните в холодильнике в пластиковом пакете или контейнере.
- Мясо – храните мясо в оригинальной упаковке, если она герметична. При необходимости заверните мясо в пищевую пленку. Вареное мясо всегда следует хранить на полке над сырым мясом, чтобы избежать бактериального переноса.
- Бутылки с молоком должны быть с крышкой и храниться на дверных полках.

ЭКСПЛУАТАЦИЯ ПРИБОРА

МОРОЗИЛЬНАЯ КАМЕРА

Морозильная камера предназначена для длительного хранения продуктов в замороженном состоянии, таких как мясо, овощи, мороженое и т.д.

- Не храните в морозильной камере легковоспламеняющиеся жидкости, эфирные масла, жидкие газы, клей.
- Не храните в морозильнике лекарственные препараты и реактивы, требующие определенной температуры хранения.

Внимание!



Никогда не размещайте газированные, шипучие напитки в морозильной камере на долгое время, так как это может привести к росту давления в емкости, и, как следствие, взрыву самой емкости и повреждению прибора.

СОВЕТЫ ПО ЗАМОРАЖИВАНИЮ И ХРАНЕНИЮ ПРОДУКТОВ

- Для замораживания свежих продуктов рекомендуется делить их на небольшие порции или части, это позволит им быстро и полностью замораживаться, а также быстро порционно размораживаться. Каждую порцию рекомендуется использовать за один раз. Не замораживайте повторно ранее размороженные продукты. Это может вызвать проблемы со здоровьем, такие как пищевое отравление.
- Рекомендуется указывать даты на продуктах, чтобы отслеживать время хранения.
- Соблюдайте рекомендации по хранению продуктов, указанные на упаковке производителем.
- Храните продукты в герметичной (воздухонепроницаемой) алюминиевой упаковке или полиэтиленовой пищевой пленке. Это уменьшит испарение влаги.
- Не позволяйте свежим незамороженным продуктам касаться уже замороженных продуктов, чтобы избежать нагрева (повышения температуры) последних.
- Оставляйте место между хранящимися продуктами, так как в противном случае не будет поддерживаться равномерная циркуляция холодного воздуха, что приведет к нарушению процесса замораживания.
- Купленный замороженный продукт поместите в морозильник как можно быстрее.
- После помещения свежих продуктов в морозильную камеру обычно для их заморозки бывает достаточно 24 часов.
- При извлечении льда, замороженного в морозильной камере, не притрагивайтесь к нему, так как лед может вызвать обморожение.
- Не дотрагивайтесь до замороженных продуктов влажными руками!

ЭКСПЛУАТАЦИЯ ПРИБОРА

БЫСТРОЕ ОХЛАЖДЕНИЕ И БЫСТРАЯ ЗАМОРОЗКА

Холодильное отделение путем переключения температуры может быть настроено на режим «Быстрое охлаждение» (Fast Cool)



При выборе данного режима, температура в холодильном отделении будет установлена на 2°C, прибор будет осуществлять усиленное охлаждение продуктов в холодильной камере. Режим устанавливается на 24 часа. Для отключения режима вручную, нажмите на кнопку выбора температуры



Морозильное отделение путем переключения температуры может быть настроено на режим «Быстрая заморозка» (Fast Freeze)



При выборе данного режима, температура в морозильном отделении будет установлена на -25°C для ускоренной заморозки продуктов в морозильной камере. Режим устанавливается на 24 часа. Для отключения режима вручную, нажмите на кнопку выбора температуры



ВЫКЛЮЧЕНИЕ ПРИБОРА И ХРАНЕНИЕ

При выключении холодильника на продолжительный срок, необходимо выполнить следующие действия:

- Отключите прибор от сети.
- Извлеките все продукты из холодильной и морозильной камеры.
- Тщательно протрите или вымойте при необходимости холодильник изнутри.
- Зафиксируйте двери в полуоткрытом состоянии, чтобы не препятствовать циркуляции воздуха и избежать появления неприятного запаха.

ЭКСПЛУАТАЦИЯ ПРИБОРА

СОВЕТЫ ПО ЭНЕРГОСБЕРЕЖЕНИЮ

Для экономии электроэнергии следуйте следующим рекомендациям:

- Не открывайте часто и не держите двери холодильной и морозильной камеры подолгу открытыми.
- Не размещайте холодильник вблизи источников тепла (прямые солнечные лучи, плиты, радиаторы и т.д.).
- Не устанавливайте температуру ниже (холоднее), чем Вам необходимо.
- Не размещайте в холодильнике недавно приготовленные (теплые) продукты питания, так как температура внутри холодильника резко повышается, это приводит к более интенсивной работе компрессора, и, как следствие, повышению энергопотребления.
- Устанавливайте холодильник в хорошо вентилируемых помещениях.
- Размещение напитков и жидких продуктов рекомендуется только в закрытой таре, во избежание повышенного уровня влажности в холодильнике, из-за которого увеличивается время работы компрессора для охлаждения продуктов.
- Дверное уплотнение должно быть чистым и гибким. В случае износа прокладок необходимо обратиться в сервисный центр для их замены.

ЭКСПЛУАТАЦИЯ ПРИБОРА

ТЕХНОЛОГИЯ NOFROST



В данной модели холодильника-морозильника используется современная технология No Frost и в холодильной и в морозильной камере. Сухой и холодный воздух при помощи вентилятора однородно распределяется по холодильной и морозильной камере между полками одинаково с разных точек и равномерно охлаждает все продукты. К преимуществам системы «No Frost» можно отнести простоту в эксплуатации. В процессе работы прибора, на внутренних поверхностях не образовывается иней. Вам не придется вручную размораживать холодильную и морозильную камеры, так как размораживание происходит в автоматическом режиме.

Обратите внимание: если Вы регулярно обнаруживаете сильное накопление инея или воду внутри морозильной камеры, то вполне вероятно, что дверь закрывается не герметично. Это может происходить из-за дефектного уплотнения двери или из-за неправильно прикрепленной или чрезмерно тяжелой декоративной двери.

УХОД И ОБСЛУЖИВАНИЕ

ЧИСТКА ПРИБОРА

Для поддержания хорошего внешнего вида холодильника, необходимо проводить его регулярную очистку.



Перед началом чистки убедитесь, что холодильник отключен от электрической сети.

- Внутренние поверхности можно протереть мягкой тканью или губкой с теплой мыльной водой.
- Снимите и очистите каждую деталь в отдельности мыльной водой. Обратите внимание, что детали нельзя мыть в посудомоечной машине.
- Не используйте для очистки воспламеняющиеся взрывоопасные или вызывающие коррозию материалы, такие как растворитель, газ или кислота.
- Для очистки стеклянных полок используйте неабразивные средства на водной основе.
- После мытья холодильника протрите его насухо и дайте холодильнику постоять некоторое время с открытыми дверьми.

Позаботьтесь, чтобы дверные уплотнители всегда были чистыми. Липкие продукты питания и напитки, касаясь уплотнителя, могут вызывать прилипание уплотнителя к дверной рамке холодильника и повреждение материала уплотнителя при открытии двери. Протирайте материал уплотнителя мягким моющим средством и теплой водой, затем вытирайте насухо.



Обратите внимание, что включать холодильник в сеть следует только после того, как дверные уплотнители полностью высохли.

УХОД И ОБСЛУЖИВАНИЕ

УСТРАНЕНИЕ НЕИСПРАВНОСТЕЙ

Если у Вас возникли проблемы с холодильником или Вы обеспокоены тем, что холодильник работает неправильно, Вы можете выполнить несколько простых операций, прежде чем обращаться в сервисный центр.



Внимание! Не пытайтесь ни при каких обстоятельствах самостоятельно ремонтировать холодильник. Ремонт, выполненный неопытными людьми, может привести к травмам или серьезным неисправностям.

Этот прибор должен обслуживаться квалифицированным специалистом авторизованного сервисного центра. Должны использоваться только оригинальные запасные части.

Если Вы не смогли устранить проблему, выполнив нижеуказанные действия, обратитесь в сервисный центр.

Проблема	Возможные причины
Устройство не работает.	Убедитесь в том, что кабель питания подключен к розетке должным образом. Температура окружающей среды слишком низкая. Попробуйте установить температуру ниже (холоднее). Это является нормой, если морозильная камера не работает в течение короткого времени после того, как холодильник включен.
Неприятные запахи в холодильнике.	Необходимо произвести чистку. Запахи могут исходить от продуктов, контейнеров, упаковок и т.д.

Проблема	Возможные причины
Шумы из холодильника.	Следующие шумы являются нормой: <ul style="list-style-type: none">• Шум работы компрессора.• Шум циркуляции воздуха во время работы небольшого вентилятора в морозильной камере или других частях холодильника.• Булькающий звук похожий на кипение воды.• Потрескивание во время автоматического размораживания.• Щелчки перед стартом работы компрессора.
Мотор, работающий безостановочно.	В следующих случаях шум работающего мотора является нормой: <ul style="list-style-type: none">• Температура установлена ниже необходимой.• Большой объем теплых продуктов был недавно помещен в холодильник.• Температура окружающей среды очень высока.• Двери открыты продолжительное время, либо часто открываются.• Первое включение холодильника либо включение после длительного перерыва.
Слой инея наблюдается внутри холодильника.	Убедитесь, что продукты не препятствуют циркуляции воздуха. Проконтролируйте, чтобы дверь была плотно закрыта.
Температура внутри холодильника повышена.	Двери были оставлены открытыми, либо что-то мешает дверям закрыться. Холодильник установлен без соблюдения необходимой дистанции от стен, электроприборов и т.д.

Проблема	Возможные причины
Температура внутри камеры слишком низкая.	Повысьте температуру с помощью кнопок на панели управления.
Дверцы прибора закрываются с трудом.	Проверьте угол наклона холодильника. Фронтальная часть холодильника должна быть не более чем на 10-15 мм выше задней, для того, чтобы дверь возвращалась в закрытое положение.
Не работает освещение внутри холодильной камеры.	<ul style="list-style-type: none">• LED-лампочка повреждена. Произведите замену.• Система управления отключила освещение, так как дверь была открыта в течение долгого времени. Снова закройте и откройте дверь для активации освещения.

ЗАМЕНА LED ОСВЕЩЕНИЯ

В холодильной камере установлено LED освещение. В случае отсутствия света при открывании двери, проверьте наличие электропитания.



Не производите самостоятельную замену лампы!

Если лампа повреждена, свяжитесь со специалистом авторизованного сервисного центра.

ОПОВЕЩЕНИЕ ОБ ОТКРЫТОЙ ДВЕРИ

Холодильник оборудован системой сигнализации о незакрытой двери. Когда дверь не плотно закрыта или долгое время остается открыта, раздастся звуковой сигнал.

ИНФОРМАЦИЯ О ТРАНСПОРТИРОВКЕ

- Храните оригинальную упаковку.
- Перевозите в оригинальной упаковке, придерживайтесь требований указательных знаков по транспортировке, имеющих на упаковке.
- Если оригинальная упаковка отсутствует, то примите меры, чтобы уберечь Ваш прибор от внешних ударов. Не кладите на него тяжести.
- При транспортировке холодильника держите или ставьте его вертикально к полу. Передвигая холодильник, не наклоняйте его более чем на 45° от вертикального положения. В случае транспортировки лежа, холодильник должен отстояться вертикально не менее 24 часов.

УТИЛИЗАЦИЯ

Упаковка изготовлена из экологически чистых материалов, которые можно без ущерба для окружающей среды подвергать переработке, складировать на специальных полигонах для хранения отходов и утилизировать. Упаковочные материалы имеют соответствующую маркировку. Символ на изделии или его упаковке указывает, что оно не подлежит утилизации в качестве бытовых отходов. Изделие следует сдать в соответствующий пункт приема электронного и электрооборудования для последующей утилизации. Соблюдая правила утилизации изделия, вы сможете предотвратить причинение ущерба окружающей среде и здоровью людей, который возможен вследствие неподобающего обращения с подобными отходами. За более подробной информацией об утилизации изделия просьба обращаться к местным властям, в службу по вывозу и утилизации отходов или в магазин, в котором вы приобрели изделие.



СЕРВИСНОЕ ОБСЛУЖИВАНИЕ ПОСЛЕ ПРОДАЖИ

Просим вас придерживаться следующих мер:

1. При покупке товара требуйте, чтобы продавец поставил свою отметку в гарантийном талоне.
2. Используйте свое изделие в соответствии с инструкциями по эксплуатации.
3. Если у Вас возникнут вопросы по изделию, Вы можете обратиться в пункты обслуживания по адресам, указанных в Вашем гарантийном талоне.
4. По окончании сервисных работ, не забудьте потребовать у сервисного специалиста отметку в гарантийном талоне.
5. Официальный срок службы изделия составляет 10 лет. Учитывая надежность и высокое качество, фактический срок службы может быть существенно выше официального.
6. Гарантийный срок указан в гарантийном талоне, который вложен с инструкцией по эксплуатации.

На всю электротехническую продукцию MAUNFELD распространяется действие Технического Регламента Таможенного Союза :

ТР ТС 004/2011 – «О безопасности низковольтного оборудования».

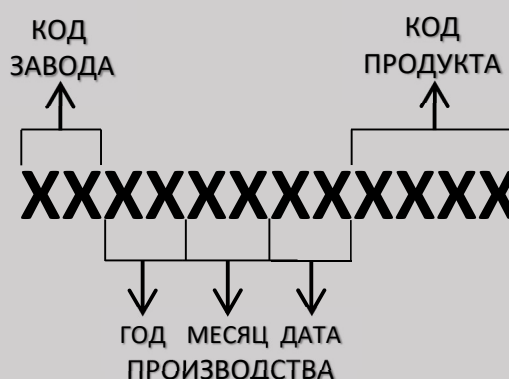
ТР ТС 020/2011 – «Электромагнитная совместимость технических средств».

ТР ЕАЭС 037/2016 – «Об ограничении применения опасных веществ в изделиях электротехники и радиоэлектроники».

ИНФОРМАЦИЯ ОТ ПРОИЗВОДИТЕЛЯ

Каждое изделие MAUNFELD имеет уникальный серийный номер. Дата производства изделия указана в серийном номере изделия.

Серийный номер состоит из букв и цифр:
Пример:



Торговая марка

MAUNFELD

Тип продукции

Холодильник-морозильник

Модель

MBF193NFW

Изготовитель

QINGDAO XINXING HOUSEHOLD APPLIANCE CO. LTD. Адрес: No.7 Road, Beian Office, Jimo, Qingdao, China. Китай.

Уполномоченное изготовителем лицо – импортёр на территории Российской Федерации

ООО «МАУНФЕЛД РУС»
123182, г. Москва, ул. Щукинская, д. 2, эт. 1, пом. 170, каб. 1
www.maunfeld.ru
info@maunfeld.ru
Тел.+ 7 (495) 380 - 19 - 82

Импортер на территории Республики Беларусь

ООО «МАУНФЕЛД БАЙ»
РБ, Минская обл., Минский р-н, Щомыслицкий с/с, район д. Антонишки, д.92, корп.1, пом.4.
www.maunfeld.by
info@maunfeld.by
Тел. +375 17 317-35-35



По всем вопросам технического обслуживания, приобретения аксессуаров, а также по вопросам, связанным с региональным сервисным обслуживанием техники MAUNFELD просим вас обращаться в ближайшую авторизованную сервисную службу. Наши специалисты помогут вам в кратчайшие сроки. Список сервисных центров смотрите на сайте:

www.maunfeld.ru

Производитель оставляет за собой право без предварительного уведомления покупателя вносить изменения в конструкцию и комплектацию изделия, а также в инструкцию по эксплуатации.