



# MAUNFELD

ТЕХНИКА НОВОГО ВРЕМЕНИ

RU

## ПОДРОБНАЯ ИНСТРУКЦИЯ ПО ЭКСПЛУАТАЦИИ ХОЛОДИЛЬНИКА-МОРОЗИЛЬНИКА, тип: MBF MBF177NFFW / MBF177NFFx



Ver.07

[www.maunfeld.ru](http://www.maunfeld.ru)

## **БЛАГОДАРИМ ВАС**

за доверие и поздравляем с приобретением нового изделия.

Для более удобного и простого использования изделия мы подготовили подробную инструкцию по эксплуатации. Пожалуйста, внимательно прочитайте данную инструкцию перед установкой или использованием прибора. Она поможет Вам быстрее познакомиться с новым изделием

Данное руководство содержит важную информацию по безопасной установке, использованию вашего изделия и уходу за ним, а также необходимые предупреждения, которые позволят Вам извлечь максимальную пользу из изделия.

Храните данное руководство в надежном и удобном месте с тем, чтобы пользоваться им при необходимости.

Инструкцию по эксплуатации Вы также можете найти на нашем сайте:

**[www.maunfeld.ru](http://www.maunfeld.ru)**

# СОДЕРЖАНИЕ

стр.3	ОБЩИЕ МЕРЫ БЕЗОПАСНОСТИ
стр.5	МЕРЫ БЕЗОПАСНОСТИ
стр.8	ТЕХНИЧЕСКИЕ ДАННЫЕ
стр.10	ДАННЫЕ ПО ЭНЕРГОСБЕРЕЖЕНИЮ
стр.11	ПОДКЛЮЧЕНИЕ К ЭЛЕКТРОСЕТИ
стр.12	РЕКОМЕНДАЦИИ ПО УСТАНОВКЕ
стр.13	УСТАНОВКА ХОЛОДИЛЬНИКА
стр.20	ПЕРЕНАВЕШИВАНИЕ ДВЕРЕЙ
стр.24	ОПИСАНИЕ ХОЛОДИЛЬНИКА
стр.26	ПАНЕЛЬ УПРАВЛЕНИЯ
стр.28	ХОЛОДИЛЬНАЯ КАМЕРА
стр. 29	СОВЕТЫ ПО ХРАНЕНИЮ ПРОДУКТОВ
стр.30	МОРОЗИЛЬНАЯ КАМЕРА
стр.31	СОВЕТЫ ПО ЗАМОРАЖИВАНИЮ ПРОДУКТОВ
стр.32	ВЫКЛЮЧЕНИЕ ХОЛОДИЛЬНИКА
стр.33	РАЗМОРАЖИВАНИЕ ХОЛОДИЛЬНИКА
стр.34	СОВЕТЫ ПО ЭНЕРГОСБЕРЕЖЕНИЮ
стр.35	ЧИСТКА И УХОД
стр.37	УСТРАНЕНИЕ НЕПОЛАДОК
стр.40	ТЕХНИЧЕСКОЕ ОБСЛУЖИВАНИЕ
стр.41	СЕРВИСНОЕ ОБСЛУЖИВАНИЕ
стр.42	ИНФОРМАЦИЯ ОТ ПРОИЗВОДИТЕЛЯ

## МЕРЫ БЕЗОПАСНОСТИ

## ТЕХНИЧЕСКИЕ ДАННЫЕ

## УСТАНОВКА ПРИБОРА

## ОПИСАНИЕ ПРИБОРА ИСПОЛЬЗОВАНИЕ ПРИБОРА

## ТЕХНИЧЕСКОЕ ОБСЛУЖИВАНИЕ

## ИНФОРМАЦИЯ ОТ ПРОИЗВОДИТЕЛЯ

# МЕРЫ БЕЗОПАСНОСТИ

**Внимательно ознакомьтесь с инструкцией по эксплуатации и сохраните её для дальнейшего использования!**

Данный прибор был протестирован и сертифицирован в соответствии со всеми действующими стандартами по электрической части и стандартами безопасности.

## ОБЩИЕ МЕРЫ БЕЗОПАСНОСТИ



Данный прибор должен быть установлен и подключён в соответствии с действующими правилами.

- Следуйте инструкции по эксплуатации и храните ее в безопасном месте для решения проблем, которые могут возникнуть в будущем.
- Производитель, равно как импортер, не несет ответственности перед конечным пользователем, если он по каким-то причинам не ознакомился с инструкцией должным образом или она была утеряна или испорчена до ознакомления с ней.
- Данный холодильник предназначен для бытового использования и не может использоваться для целей не оговоренных в настоящей инструкции.
- Удалите упаковочные ленты, скотч и транспортные наклейки до начала эксплуатации.
- Остатки клея после удаления наклеек и скотча можно легко смыть, нанеся небольшое количество жидкого моющего средства для посуды и слегка потерев. Внутренние стенки холодильника можно вымыть раствором теплой мыльной воды с пищевой содой (1 чайная ложка соды на литр воды) Протрите стенки влажной тряпкой и вытрите насухо. Дайте холодильнику простоять 1 час с открытыми дверями, чтобы он просох и проветрился.

## МЕРЫ БЕЗОПАСНОСТИ

---

- Не используйте острые инструменты, растворители, горючие жидкости и металлические щетки для удаления остатков клея, так как это может повредить поверхность холодильника.
- После распаковки прибора убедитесь, что отсутствуют видимые повреждения. Если прибор был повреждён во время транспортировки, не используйте его, обратитесь к поставщику немедленно. В этом случае сохраните все упаковочные материалы.
- Не переворачивайте холодильник и не кладите его на бок. Передвигая холодильник, не наклоняйте его более чем на 45° от вертикального положения. Поднимая его, никогда не придерживайте за ручку двери, верхнюю панель или трубки, так как велика вероятность деформирования и отламывания упомянутых частей.
- После установки холодильника необходимо тщательно его протереть перед использованием. Помойте ящики и полки в теплой мыльной воде и высушите. При использовании в первый раз холодильник может иметь запах. После включения холодильника и начала охлаждения запах выветрится.
- При первом включении или после долго перерыва работы, холодильник начнет работать непрерывно до тех пор пока не наберет указанную температуру. Установите на панели управление позицию 5, закройте дверь и включите питание. Компрессор начнет работать. Рекомендуется перед загрузкой продуктов в холодильник, дать ему проработать не менее 2 часов.

# МЕРЫ БЕЗОПАСНОСТИ

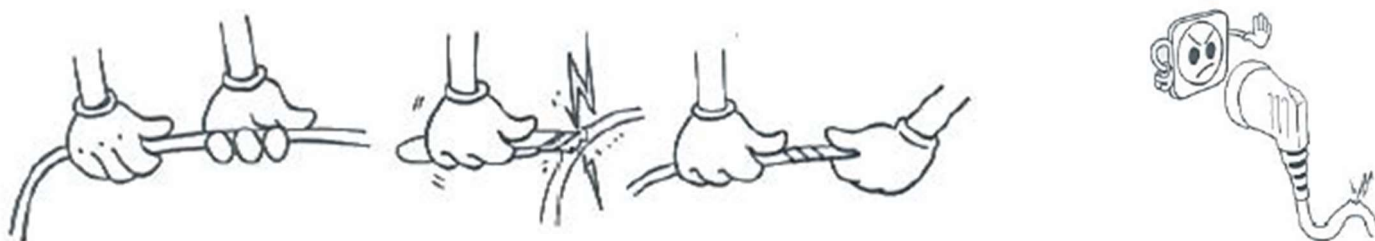


Изготовитель не несёт ответственности за неправильную установку и использование.

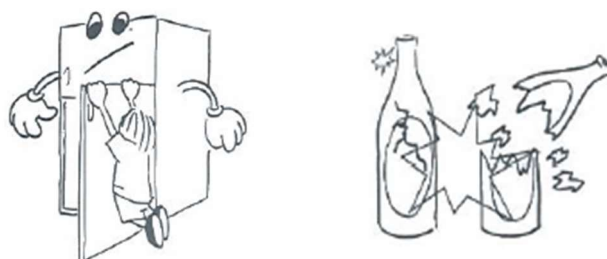
- Гарантия на данный прибор действительна только при его бытовом использовании.
- Никогда не используйте механические или иные приспособления для ускорения процесса оттаивания, если иное не одобрено изготовителем.
- Будьте осторожны и внимательны, чтобы не повредить трубки холодильного контура.
- Не допускайте повреждения системы циркуляции хладагента вашего холодильника.
- Не располагайте продукты вблизи от распределителя холодного воздуха. Соблюдайте размещение допустимого количества продуктов, чтобы обеспечить нормальную циркуляцию воздуха.
- Держите вентиляционные отверстия холодильника открытыми.
- Холодильник не предназначен для использования людьми с физическими или психическими недостатками, а так же лицами с недостаточным опытом и знаниями (включая детей). Таким людям можно позволить использование холодильника под присмотром ответственных лиц отвечающих за их безопасность.
- Не используйте холодильник на открытом воздухе или под дождем.
- Холодильник не предназначен для эксплуатации в неотапливаемых помещениях или гаражах.

# МЕРЫ БЕЗОПАСНОСТИ

- Не пытайтесь ремонтировать холодильник самостоятельно. Это опасно для вас и самих технических параметров изделия. Любое повреждение кабеля может привести к короткому замыканию, возгоранию или поражению электрическим током.
- Не используйте поврежденный или старый штепсель.
- Не тяните, не сгибайте и не повреждайте шнур.



- При повреждении шнура обратитесь к техническому специалисту, обладающему соответствующими знаниями и полномочиями.
- Не вставляйте и не извлекайте штепсель из розетки мокрыми руками во избежание повреждений электрическим током!
- Этот холодильник предназначен для использования взрослыми, не позволяйте детям играть с ним или виснуть на дверце.
- Не перегружайте полки и ящики.
- Не храните стеклянные бутылки или банки с напитками (особенно газированные напитки) в морозильной камере.



## ХЛАДАГЕНТ И РИСК ВОЗНИКНОВЕНИЯ ПОЖАРА



Холодильник содержит небольшое количество хладагента (R600a) в холодильном контуре.

- Холодильник содержит хладагент R600a, который не опасен для окружающей среды, но горюч. Убедитесь, что трубки с хладагентом не были повреждены во время транспортировки и монтажа, иначе утечка хладагента может привести к пожару.
- Не держите зажженные свечи, лампы и другие предметы с открытым пламенем и иные источники воспламенения возле холодильника. В случае если утечка хладагента (R600a) произошла, тщательно проветрите помещение, чтобы избежать риска возникновения пожара и повреждения глаз.
- Не храните в холодильнике предметы, которые обладают легковоспламеняющимся составом (например, спреи и аэрозоли или взрывчатые вещества).
- Количество хладагента в Вашем холодильнике указано на этикетке внутри холодильника.



# ОПИСАНИЕ ПРИБОРА

## РАСШИФРОВКА АББРЕВИАТУР

**W** – WHITE – БЕЛЫЙ

**NFF** – NOFROST – СИСТЕМА  
ОХЛАЖДЕНИЯ В МОРОЗИЛЬНОЙ  
КАМЕРЕ

# MBF177NFFW

**177** – ВЫСОТА МОДЕЛИ

**F** - FRIDGE - ХОЛОДИЛЬНИК

**B** – BUILT-IN - ВСТРАИВАЕМЫЙ

**M** – MAUNFELD

# ОПИСАНИЕ ПРИБОРА

ХАРАКТЕРИСТИКИ	MBF177NFFW MBF177NFFx
НАПРЯЖЕНИЕ	220-240 В~, 50 Гц
МАТЕРИАЛ ИСПОЛНЕНИЯ	Металл
ТИП ХОЛОДИЛЬНИКА	Двухкамерный
РАСПОЛОЖЕНИЕ ХОЛОДИЛЬНИКА	Встраиваемый
ТИП УПРАВЛЕНИЯ	Электронное
РАСПОЛОЖЕНИЕ МОРОЗИЛЬНОЙ КАМЕРЫ	Снизу
ОБЪЁМ ХОЛОДИЛЬНИКА ОБЩИЙ / ПОЛЕЗНЫЙ	251/246 л
ОБЪЁМ ХОЛОДИЛЬНОЙ КАМЕРЫ ОБЩИЙ / ПОЛЕЗНЫЙ	194/190 л
ОБЪЁМ МОРОЗИЛЬНОЙ КАМЕРЫ ОБЩИЙ / ПОЛЕЗНЫЙ	57/ 56 л
ТИП КОМПРЕССОРА	Стандартный
ХЛАДАГЕНТ	R600a
ТИП ОХЛАЖДЕНИЯ ХОЛОДИЛЬНОЙ / МОРОЗИЛЬНОЙ КАМЕРЫ	Статика / NoFrost
ПОДСВЕТКА ХОЛОДИЛЬНОЙ КАМЕРЫ	LED
ВНЕШНИЕ РАЗМЕРЫ (ШхГхВ)	540x540x1769 мм
РАЗМЕРЫ В УПАКОВКЕ (ШхГхВ)	573x573x1813 мм
ВЕС НЕТТО	58 кг
ВЕС БРУТТО	63 кг

ДОПОЛНИТЕЛЬНЫЕ ХАРАКТЕРИСТИКИ	ЗНАЧЕНИЕ
ДИСПЛЕЙ	да
РЕГУЛИРУЕМЫЕ НОЖКИ	да
ПЕРЕНАВЕШИВАНИЕ ДВЕРЕЙ	да
КОЛИЧЕСТВО СТЕКЛЯННЫХ ПОЛОК В ХОЛОДИЛЬНОЙ / МОРОЗИЛЬНОЙ КАМЕРЕ	4/2 шт.
КОЛИЧЕСТВО ЯЩИКОВ В ХОЛОДИЛЬНОЙ / МОРОЗИЛЬНОЙ КАМЕРЕ	2/3 шт.
КОЛИЧЕСТВО ПОЛОК НА ДВЕРИ	3 шт.
ПОДДОН ДЛЯ ЯИЦ	2 шт.
ФОРМОЧКА ДЛЯ ЛЬДА	1 шт.
РЕШЕТКА ДЛЯ БУТЫЛОК	1 шт.
УСТАНОВОЧНЫЙ КОМПЛЕКТ	1 шт.
ПРОРЕЗИНЕННАЯ ПРОКЛАДКА	1 шт.

# ОПИСАНИЕ ПРИБОРА

## ДАННЫЕ ПО ЭНЕРГОПОТРЕБЛЕНИЮ

ХАРАКТЕРИСТИКИ	ЗНАЧЕНИЕ
НАИМЕНОВАНИЕ МОДЕЛИ	MBF177NFFW / MBF177NFFx
ХОЛОДОПРОИЗВОДИТЕЛЬНОСТЬ	2,5 кг / 24 ч
КЛАСС ЭНЕРГОЭФФЕКТИВНОСТИ	A+
КЛИМАТИЧЕСКИЙ КЛАСС	ST
УРОВЕНЬ ШУМА	41 дБ
МОЩНОСТЬ В СТАНДАРТНОМ РЕЖИМЕ	100 Вт
МОЩНОСТЬ В РЕЖИМЕ РАЗМОРАЖИВАНИЯ	130 Вт
МОЩНОСТЬ СВЕТОДИОДНОЙ ПОДСВЕТКИ	3,0 Вт
НОМИНАЛЬНАЯ СИЛА ТОКА	0,8 А
ПОТРЕБЛЯЕМАЯ МОЩНОСТЬ	0,378 кВт / 24 ч
ПОТРЕБЛЯЕМАЯ МОЩНОСТЬ E16	1,048 кВт / 24 ч
ПОТРЕБЛЯЕМАЯ МОЩНОСТЬ E32	0,713 кВт / 24 ч

### ЭКОЛОГИЧЕСКОЕ ПРЕДУПРЕЖДЕНИЕ

После установки изделия, пожалуйста, выбрасывайте упаковочный материал, принимая во внимание условия безопасности и охраны окружающей среды. Для повторного использования выброшенного упаковочного материала, выбрасывайте его в специально предусмотренные мусороприемники, в зависимости от особенностей мусора (фольга, картон, пенопласт). Прежде чем выбросить в мусор какой-либо электрическое изделие, отрежьте его кабель, чтобы предотвратить использование этого изделия другими.



# УСТАНОВКА ПРИБОРА

## ПОДКЛЮЧЕНИЕ К ЭЛЕКТРОСЕТИ

- Рекомендуется выждать паузу примерно в 4 часа перед подключением холодильника в электросеть, это необходимо для возврата хладагента в компрессор.
- Перед подключением холодильника к сети электропитания убедитесь в том, что параметры электросети соответствуют параметрам, указанным на технической этикетке, прикрепленной либо к задней стенке, либо внутри прибора слева или справа.
- Холодильник должен быть подключен только к однофазной сети переменного тока 220 - 240 В~ / 50 Гц. Используйте розетку с заземлением. При отсутствии такой розетки ее должен установить компетентный электрик.



Мы не несем ответственности за какой либо ущерб, причиненный в результате использования холодильника без заземления!

- Если у Вас бывают скачки напряжения, то рекомендуется использовать стабилизатор напряжения с автоматической регулировкой напряжения.
- Питание в розетке должно соответствовать показателям прибора.
- Рекомендуется подключение к отдельной розетке, к которой не будут подключаться другие электрические приборы.
- Не используйте удлинитель.
- Убедитесь, что вилка и шнур питания не повреждены. В противном случае это может привести к короткому замыканию, поражению электрическим током или перегреву и даже вызвать пожар.
- При отключении холодильника от сети электропитания последующее подключение к сети следует производить не ранее, чем через 10 минут. Несоблюдение этого правила может привести к отказу компрессора.
- При отключении холодильника от сетевой розетки всегда придерживайте вилку.

## УСТАНОВКА ПРИБОРА

- Поместите холодильник в такое место, которое исключает попадание прямых солнечных лучей.
- Размещайте холодильник вдали от источников тепла, таких как печи, плиты, радиаторы отопления, камины или обогреватели.
- Холодильник должен находиться на расстоянии минимум 10 см от кухонных плит и духовок.
- Устанавливайте Ваш холодильник в сухом месте подальше от источников большой влажности.
- В целях повышения эффективности системы охлаждения необходимо обеспечивать хорошую вентиляцию вокруг холодильника для отвода тепла. По этой причине, вокруг пространства.
- Система охлаждения в задней части холодильника не должна касаться задней стенки. Чем больше расстояние от стенки, тем лучше для работы холодильника. Убедитесь, что над прибором имеется зазор для выхода воздуха и что между задней частью прибора и задней стенкой имеется пространство.
- Рекомендуемое расстояние установки холодильника: - не менее 75 мм до задней стены, не менее 100 мм до потолка,
- Регулируемые передние опоры необходимо установить на соответствующей высоте, чтобы обеспечить устойчивость и правильную работу холодильника.
- При установке обратитесь за помощью и устанавливайте прибор вдвоем. Эта мера необходима как для Вашей безопасности так и для безопасной установки самого прибора.

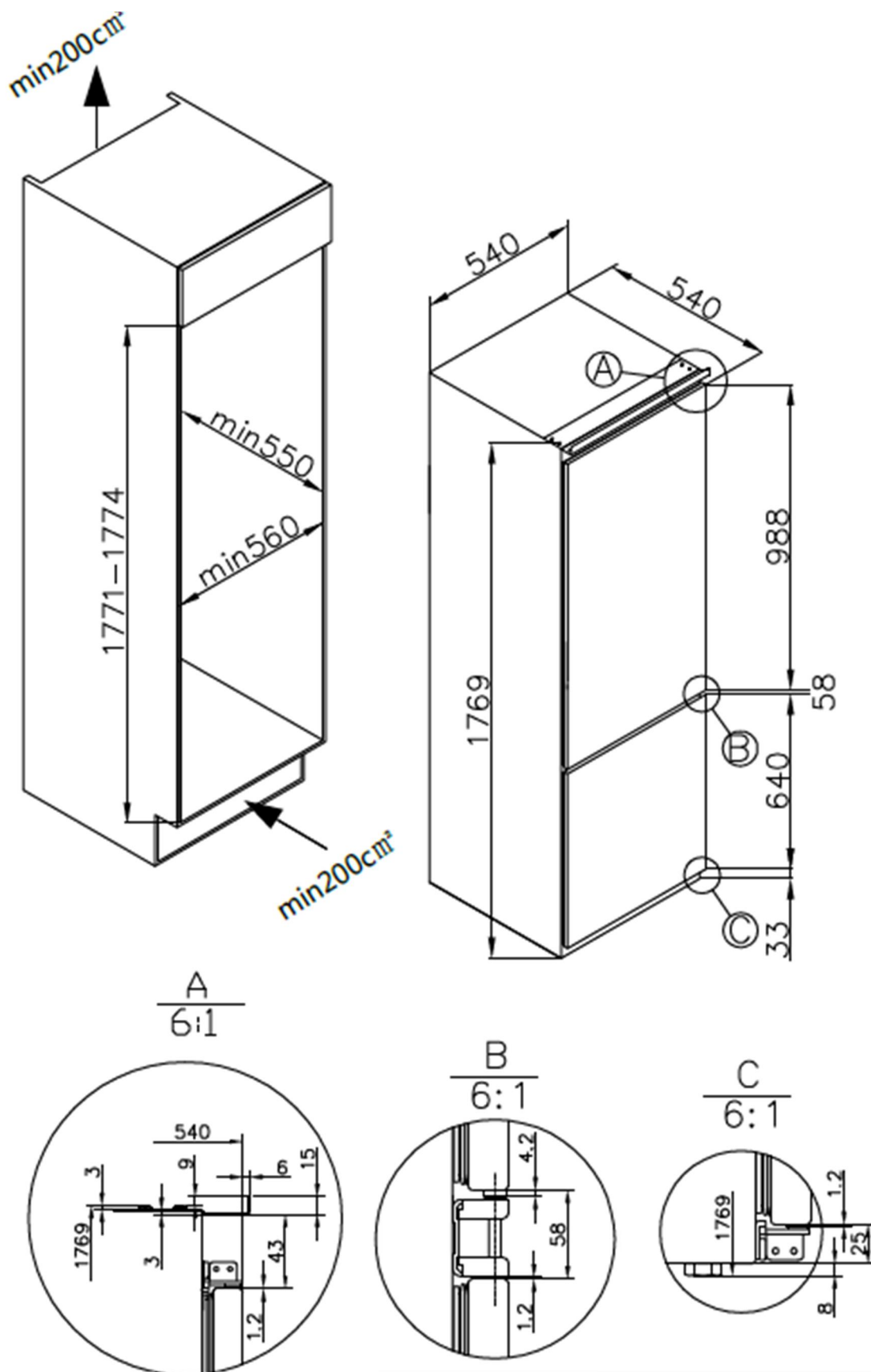


Данная модель холодильника предназначена для встраивания в нишу, шкаф или кухонную мебель.

Конструкция дверных петель позволяет им выдерживать значительный вес. Для данной модели производителем не определен верхний предел нагрузки на петли.

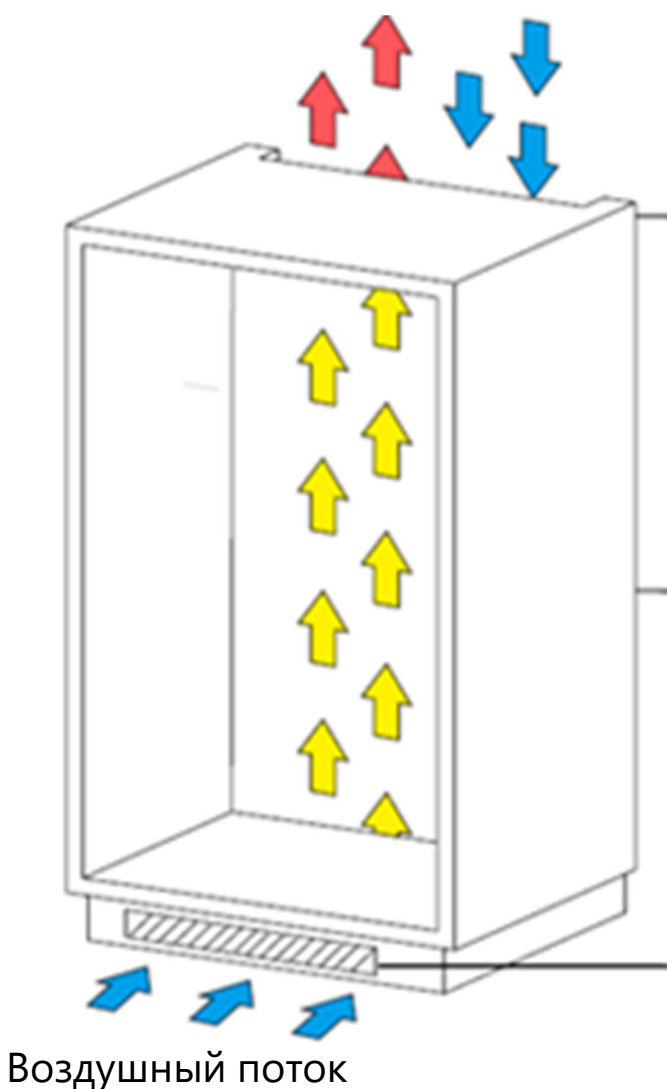
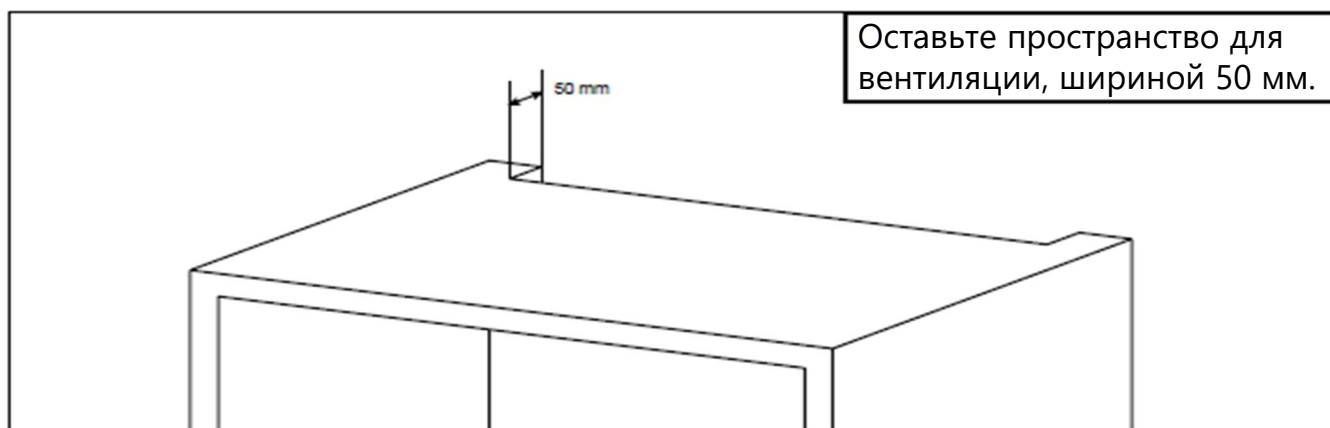
# УСТАНОВКА ПРИБОРА

## СХЕМА РЕКОМЕНДУЕМОГО ВСТРАИВАНИЯ ХОЛОДИЛЬНИКА



# УСТАНОВКА ПРИБОРА

Холодильное оборудование должно иметь хорошую вентиляцию. Неправильная вентиляция может привести к преждевременному отказу компрессора.



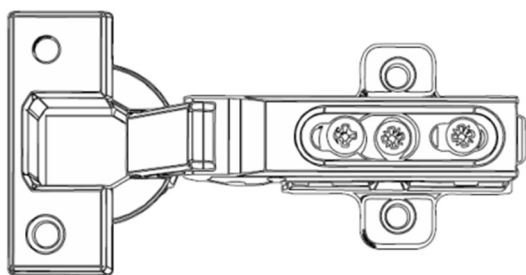
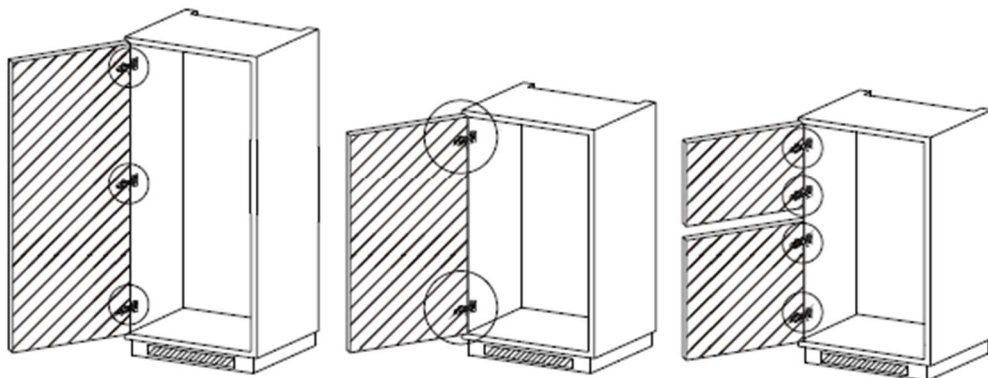
Сделайте зазор для вентиляции в верхней части шкафа. Воздушному потоку ничто не должно препятствовать. Рекомендованный размер зазора: 500 x 50 мм.

Оставьте свободное пространство между холодильником и задней стенкой шкафа, для циркуляции воздуха. Рекомендуемый размер вентиляционного зазора: 50 мм.

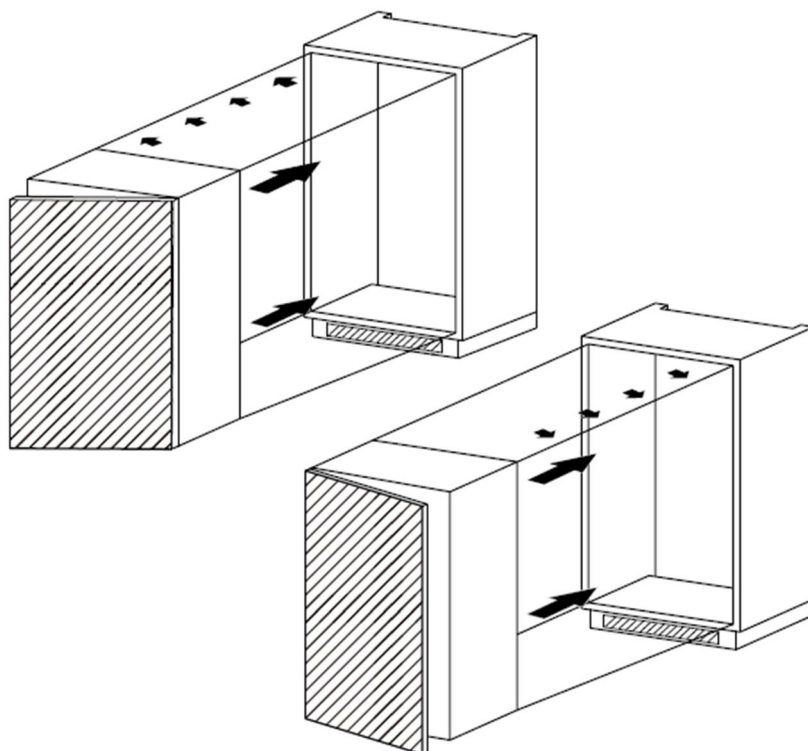
Необходимо оставить свободное пространство в основании кухонного шкафа и сделать вырез для обеспечения циркуляции воздуха. Рекомендуемый размер выреза 600 x 10 мм.

# УСТАНОВКА ПРИБОРА

1. Установите дверные петли кухонного шкафа до того, как установите изделие в шкаф.



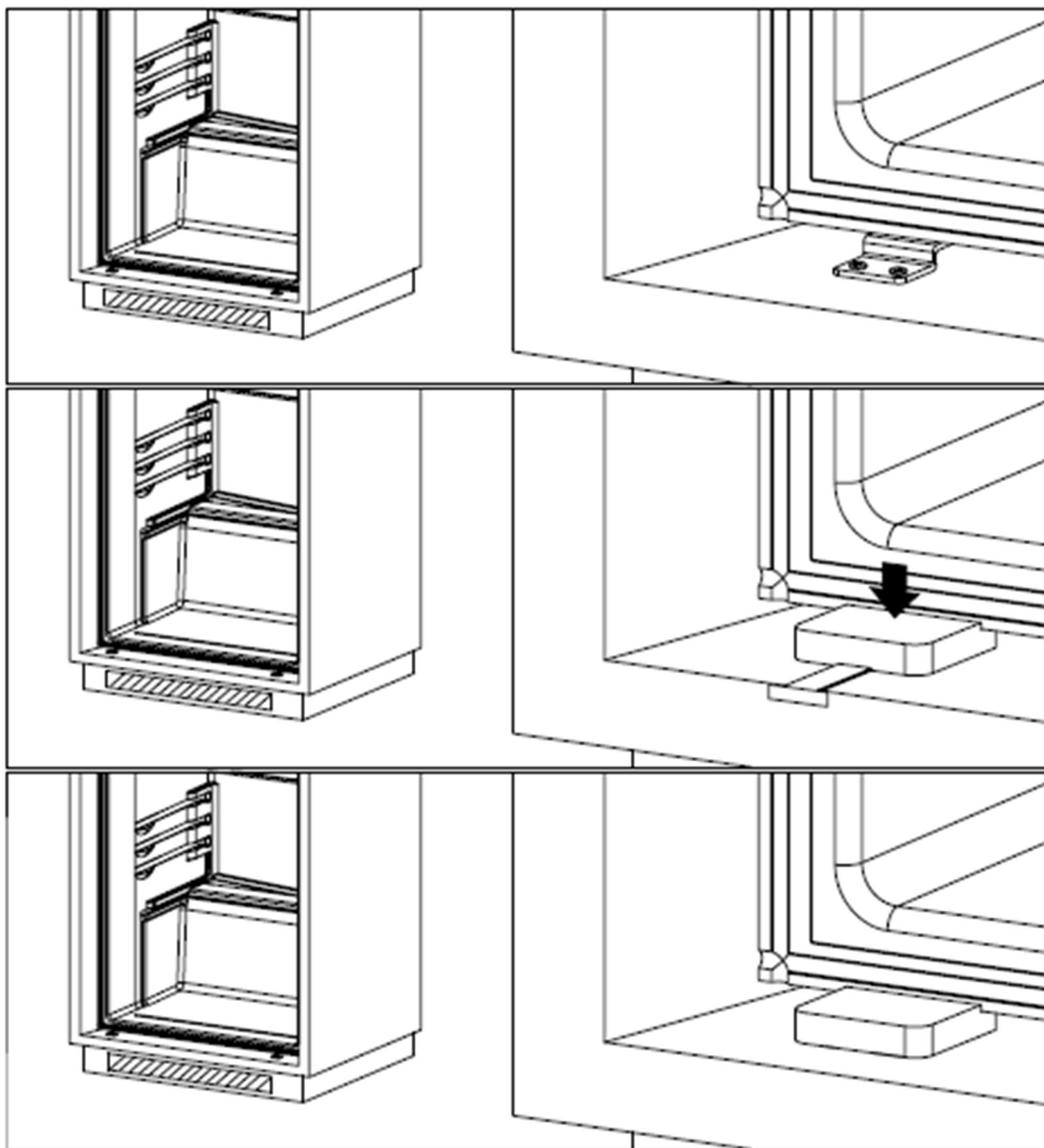
2. Установите изделие в шкаф.





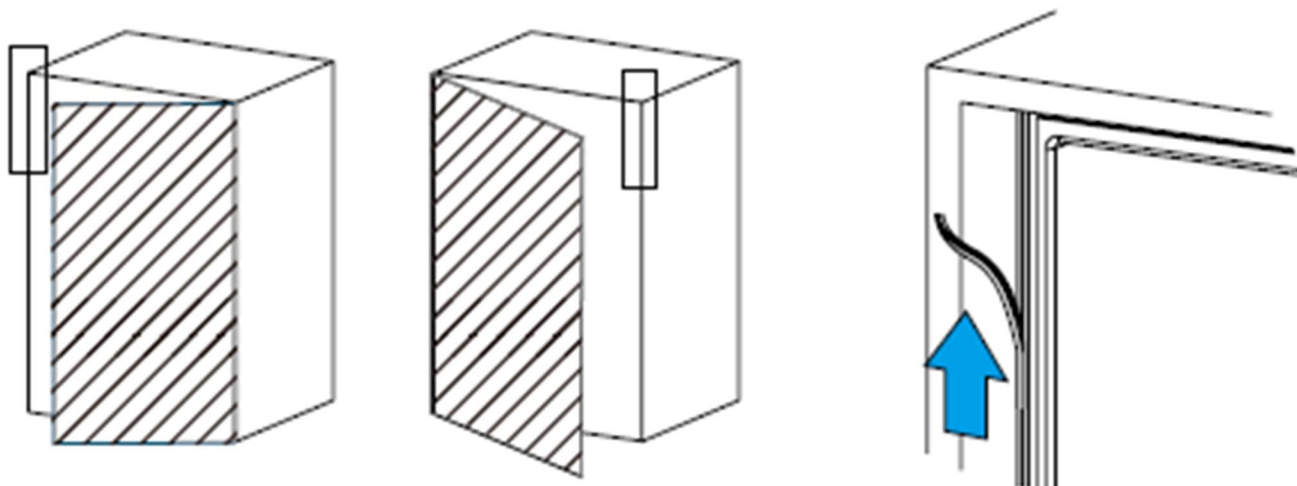
## УСТАНОВКА ПРИБОРА

3. В основании прибора находятся две металлические пластины. Установите прилагаемые накладки на эти пластины как показано на рисунке. Убедитесь, что выступы накладок находятся на одном уровне.

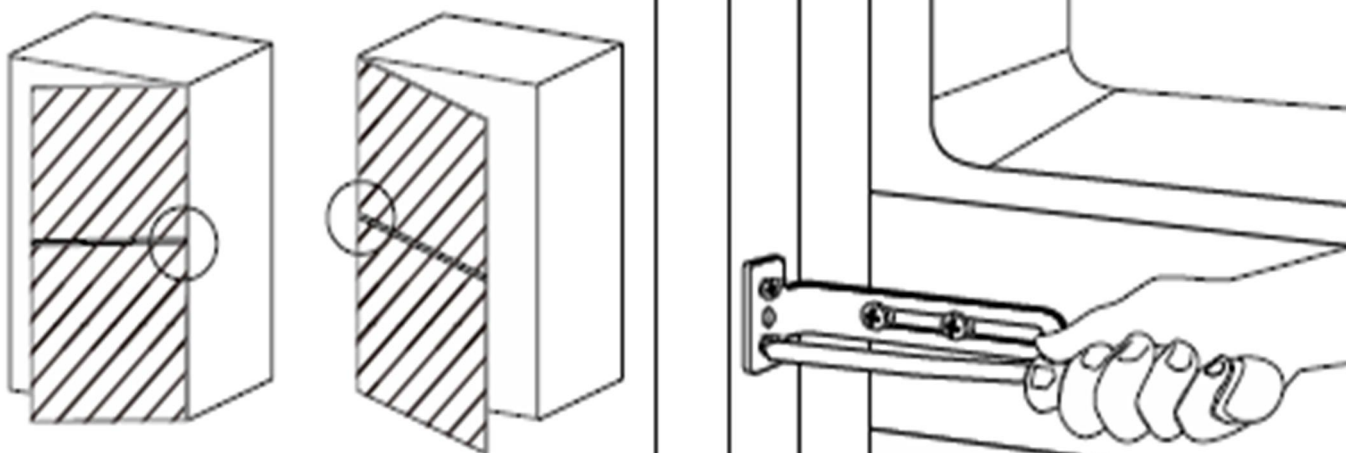


# УСТАНОВКА ПРИБОРА

4. Используйте специальную ленту, чтобы закрыть зазор со стороны открывания дверцы шкафа.

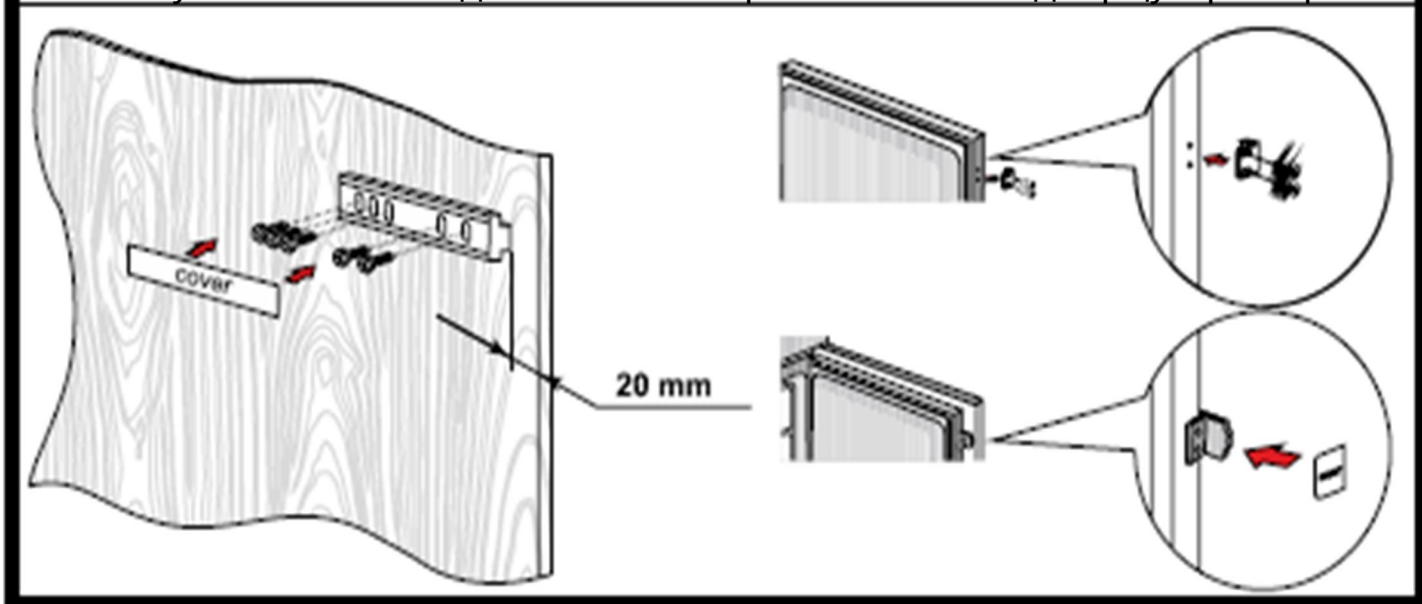


5. Установите элементы для фиксации холодильника, как указано на рисунке. Закрепите прибор в шкафу с помощью шурупов.

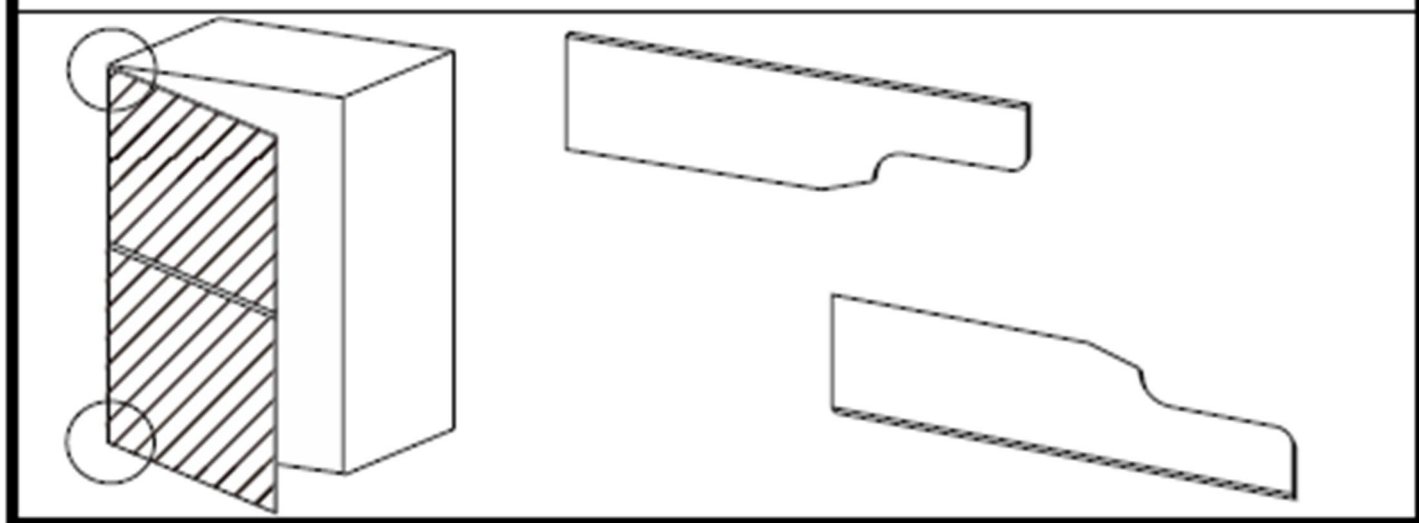


# УСТАНОВКА ПРИБОРА

**6.** Установите металлические направляющие на декоративный фасад с помощью шурупов. Расположение направляющих должно соответствовать расположению посадочных мест для кронштейнов на дверце прибора. Закройте направляющие накладной крышкой. Затем установите соединительные кронштейны на дверцу прибора.

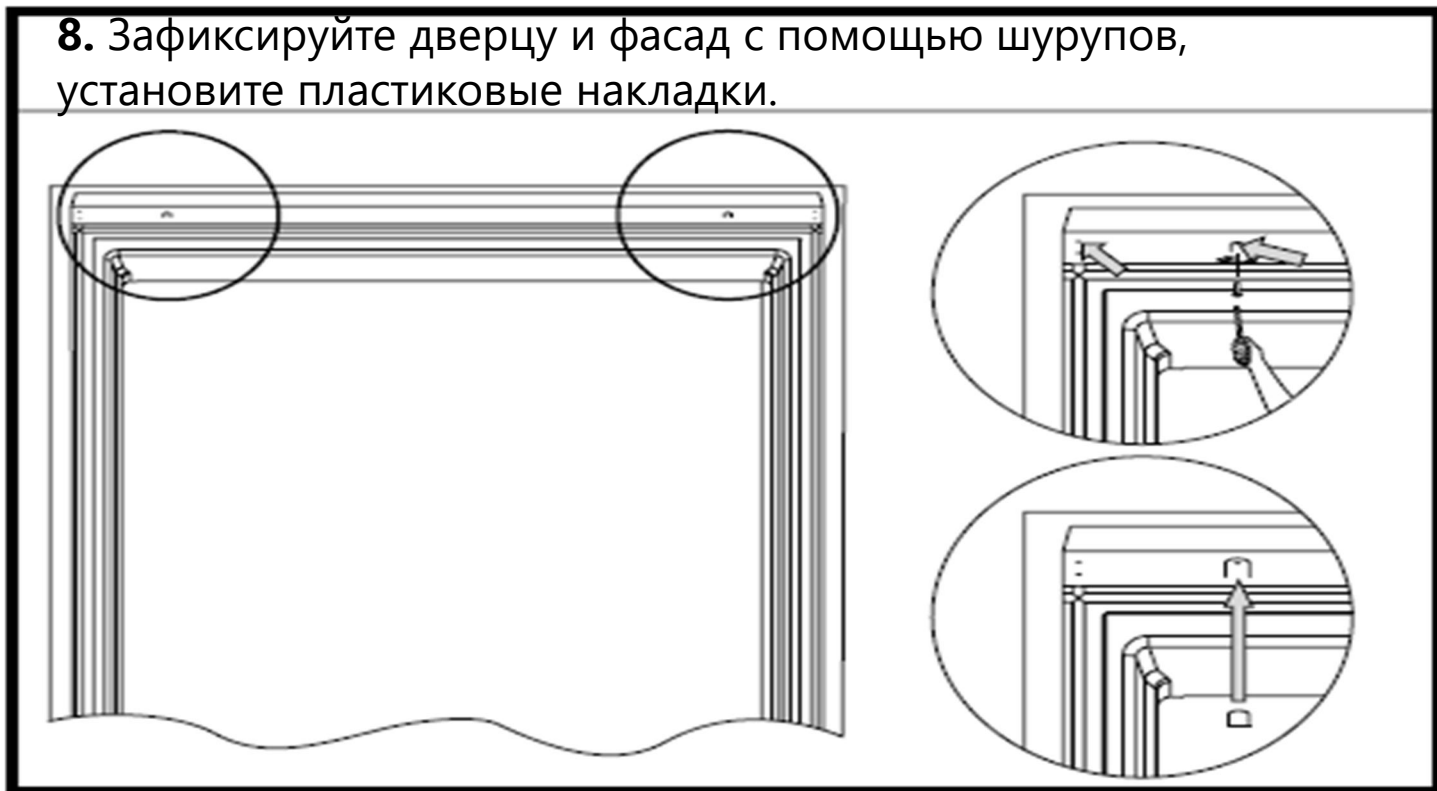


**7.** Установите накладки на петли.

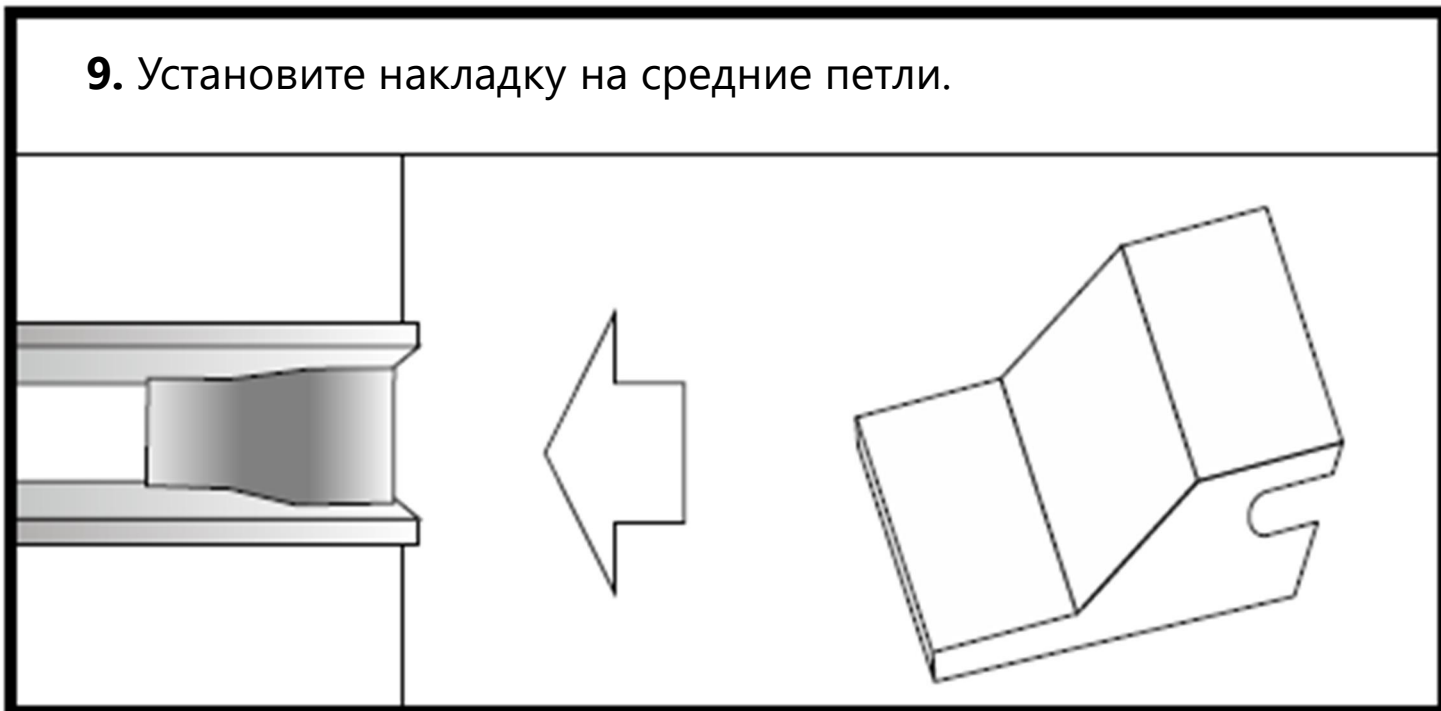


# УСТАНОВКА ПРИБОРА

8. Зафиксируйте дверцу и фасад с помощью шурупов, установите пластиковые накладки.

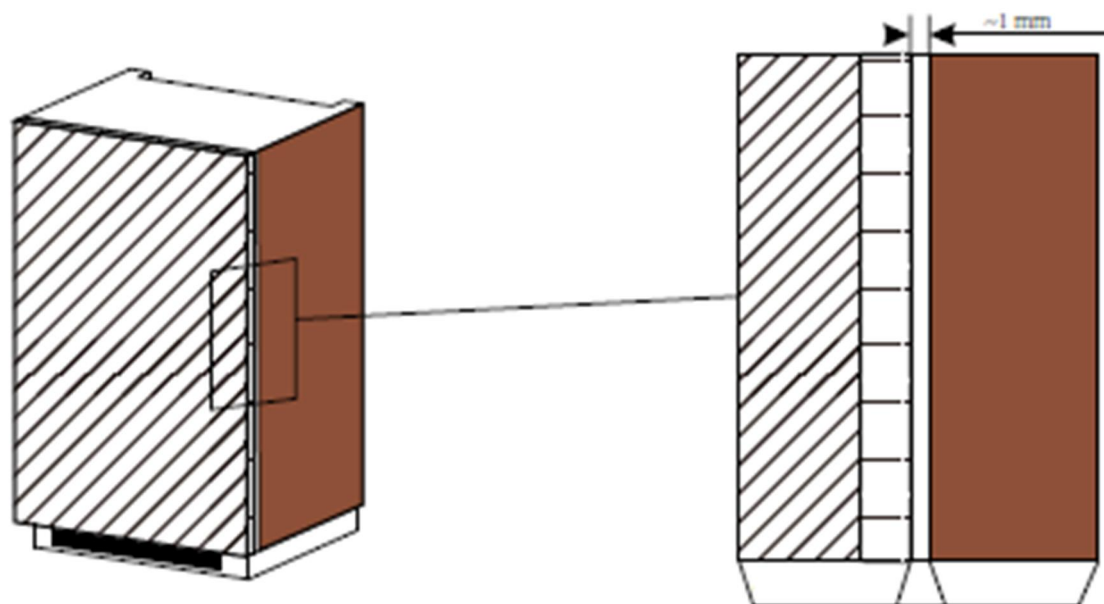


9. Установите накладку на средние петли.






# УСТАНОВКА ПРИБОРА

**10.** В конце установки, проверьте зазор между декоративным кухонным фасадом и дверцей. Зазор должен быть менее 1 мм.



**ВАЖНО!** После установки убедитесь, что двери холодильника свободно открываются и плотно закрываются. При необходимости, отрегулируйте петли и/или расположение кронштейнов.

ЭЛЕМЕНТЫ В КОМПЛЕКТЕ (в зависимости от модели)

Model													
	-	20	1	4	1	1	1	4	1	2	4	1	1
	-	20	1	4	1	1	1	4	1	2	4	1	1

# УСТАНОВКА ПРИБОРА

## ПЕРЕНАВЕШИВАНИЕ ДВЕРЕЙ

Перенавешивание дверей холодильника не рекомендуется осуществлять в одиночку из-за большого веса дверей и необходимости осуществлять точное выравнивание и надежное крепление всех элементов.

1. Снимите накладку с верхней петли и с помощью отвертки осторожно отвинтите винты крепления. Поддерживайте верхнюю дверцу прибора.
2. Осторожно снимите верхнюю дверь и аккуратно поставьте к стене или положите на пол. Обратите внимание, на количество и расположение прокладок между петлей и дверцей прибора.
3. Снимите нижнюю петлю (петли), открутив винты, крепящие ее к прибору. Поддерживайте нижнюю дверцу прибора.
4. Осторожно снимите нижнюю дверь и аккуратно поставьте к стене или положите на пол. Обратите внимание, на количество и расположение прокладок между петлей и дверцей прибора.
5. Разместите снятую ранее верхнюю петлю на противоположной стороне прибора в его нижней части.
6. Установите нижнюю дверь, надежно затяните все крепления.
7. Разместите снятую ранее нижнюю петлю на противоположной стороне прибора в его верхней части.
8. Установите верхнюю дверь, надежно затяните все крепления.
9. Установите снятые ранее накладки на петли.
10. Переустановите все направляющие и кронштейны на дверях прибора и на декоративных фасадах в соответствии с новым расположением дверей.

# ЭКСПЛУАТАЦИЯ ПРИБОРА

## КЛИМАТИЧЕСКИЙ КЛАСС

Данный холодильник выполняет свои функции при условии соблюдения требования климатического класса. Соответствие климатического класса температурным условиям приведены в таблице ниже.



**Внимание!** На внутреннюю температуру холодильника могут оказывать влияние следующие факторы:

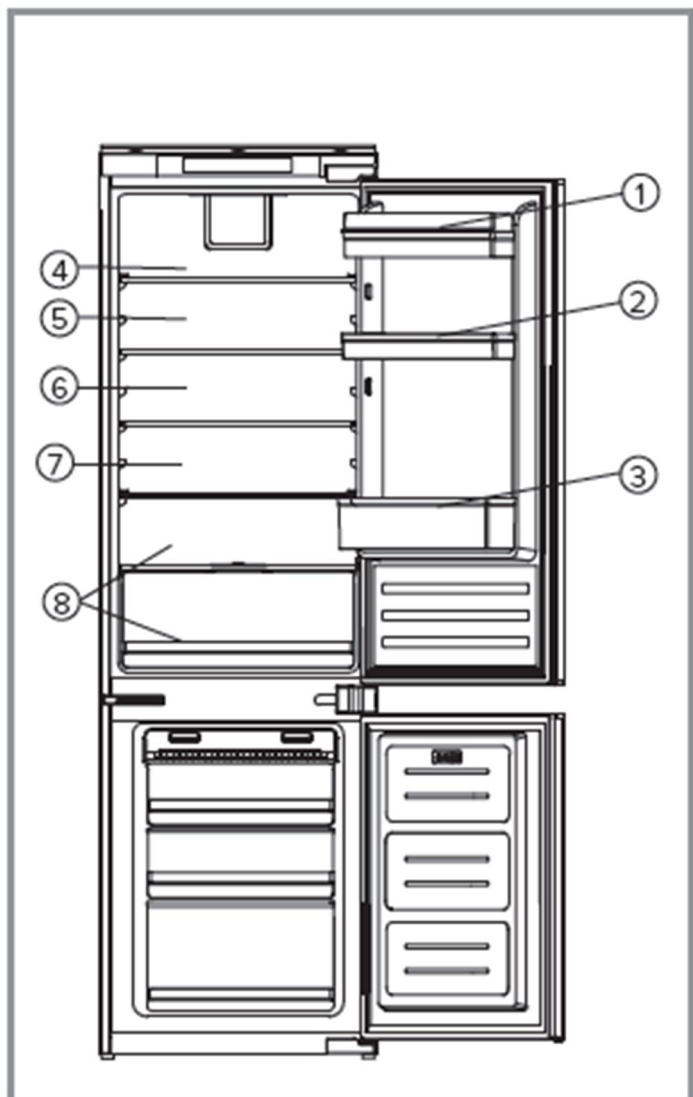
- расположение холодильника;
- температура окружающей среды;
- частота открывания дверей.

Климатический класс холодильника указан в технических характеристиках и на технической этикетке на холодильнике. Использование холодильника в другом температурном диапазоне может привести к его некорректной работе.

КЛИМАТИЧЕСКИЙ КЛАСС	ТЕМПЕРАТУРА ОКРУЖАЮЩЕЙ СРЕДЫ
SN	от +10°C до +32°C
N	от +16°C до +32°C
ST	от +16°C до +38°C
T	от +16°C до +43°C

Использование прибора в другом температурном диапазоне может привести к его некорректной работе.

# ЭКСПЛУАТАЦИЯ ПРИБОРА



Встраиваемый холодильник предназначен для охлаждения и кратковременного хранения скоропортящихся продуктов и напитков в частных домах, квартирах, отелях и офисах. Наличие морозильной камеры позволяет замораживать свежие продукты и хранить их в замороженном состоянии в течение длительного времени. Модель оснащена новейшими технологиями, которые всегда обеспечивают оптимальные условия хранения продуктов.

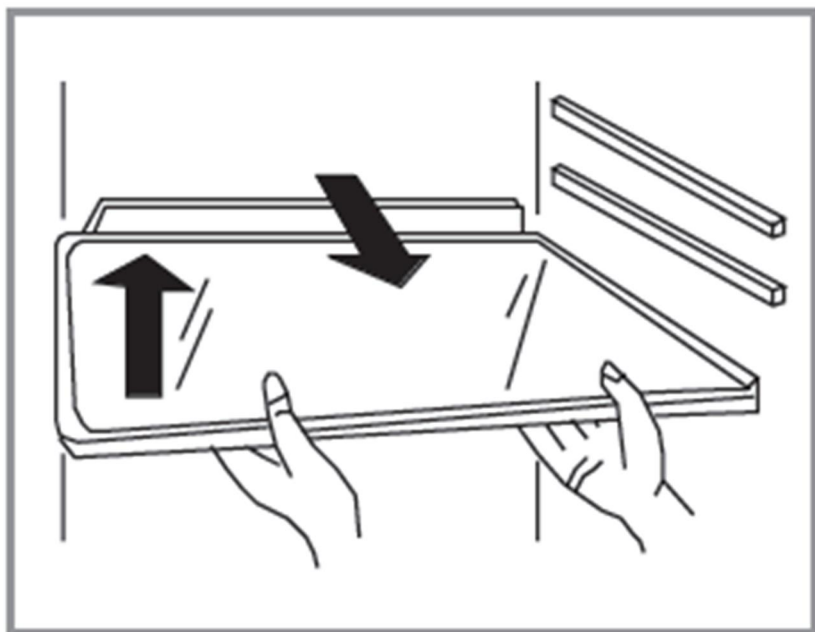
Внутри холодильника циркулирует холодный воздух. Температура может варьироваться между полками. Храните еду согласно нашей рекомендации:

1. Масло, сыры и т. д.
2. Еда в банках и бутылках.
3. Напитки, например, молоко.
4. Приготовленная пища.
5. Йогурты, варенья и т. д.
6. Бутылки или готовые блюда и т. д.
7. Свежее мясо и рыба.
8. Фрукты и овощи.



## ЭКСПЛУАТАЦИЯ ПРИБОРА

Стеклянные полки можно переместить по высоте для удобства хранения продуктов. Для перемещения полки поднимите заднюю часть полки и потяните на себя.



# ЭКСПЛУАТАЦИЯ ПРИБОРА

## ПАНЕЛЬ УПРАВЛЕНИЯ



### **А. Блокировка панели управления.**

Когда холодильник включается первый раз или после отключения питания повторно, то температура в холодильной камере будет  $+5^{\circ}\text{C}$  и  $-18^{\circ}\text{C}$  в морозильной камере. Если вы хотите настроить температуру или другие функции вручную, нажмите кнопку **A** в течение 3 секунд, чтобы разблокировать панель управления. После этого приступайте к ручной регулировке температуры.

При открытии двери холодильника загорается панель управления и включается лампа освещения в холодильной камере, вентилятор в холодильной камере останавливается. После 60 сек открытой двери, раздается непрерывный сигнал тревоги. Если дверь остается открытой, то через 420 сек, свет в холодильной камере отключается. Если температура в морозильной камере выше  $-3^{\circ}\text{C}$ , то кнопка на панели управления начинает мерцать и раздается звуковой сигнал.

### **В. Кнопка включения функции Быстрого охлаждения.**

Когда панель управления разблокирована нажмите кнопку **B**. Кнопка засветится и холодильная камера начнет работать при температуре  $+2^{\circ}\text{C}$  в течении 24 часов. После установки данной температуры лампочка потухнет, функция отключится и холодильная камера начнет работать в стандартном режиме.

### **С. Кнопка включения функции Отпуск.**

Когда панель управления разблокирована нажмите кнопку **C**. Кнопка засветится и холодильная камера начнет работать при температуре  $+17^{\circ}\text{C}$ , а морозильная камера  $-18^{\circ}\text{C}$ .

# ЭКСПЛУАТАЦИЯ ПРИБОРА

## **Д. Кнопка ручной настройки температуры холодильной камеры.**

Перед началом настройки температуры необходимо снять блокировку панели управления. Эта кнопка используется для ручной регулировки температуры в холодильной камере. Нажмите кнопку **Д** для установки температуры от +2°C до +10°C.

## **Е. Кнопка ручной настройки температуры морозильной камеры.**

Перед началом настройки температуры необходимо снять блокировку панели управления. Эта кнопка используется для ручной регулировки температуры в морозильной камере. Нажмите кнопку **Е** для установки температуры от -15°C до -20°C.

## **Ф. Кнопка включения SMART функции.**

Перед началом настройки температуры необходимо снять блокировку панели управления. Нажмите кнопку **Ф** для установки функции «SMART». Кнопка начнет светиться. В холодильной камере установится температура +5°C, в морозильной камере -18°C. Если повторно нажать кнопку, она перестанет светиться и функция «SMART» будет отключена.

## **Г. Кнопка включения функции Быстрого замораживания.**

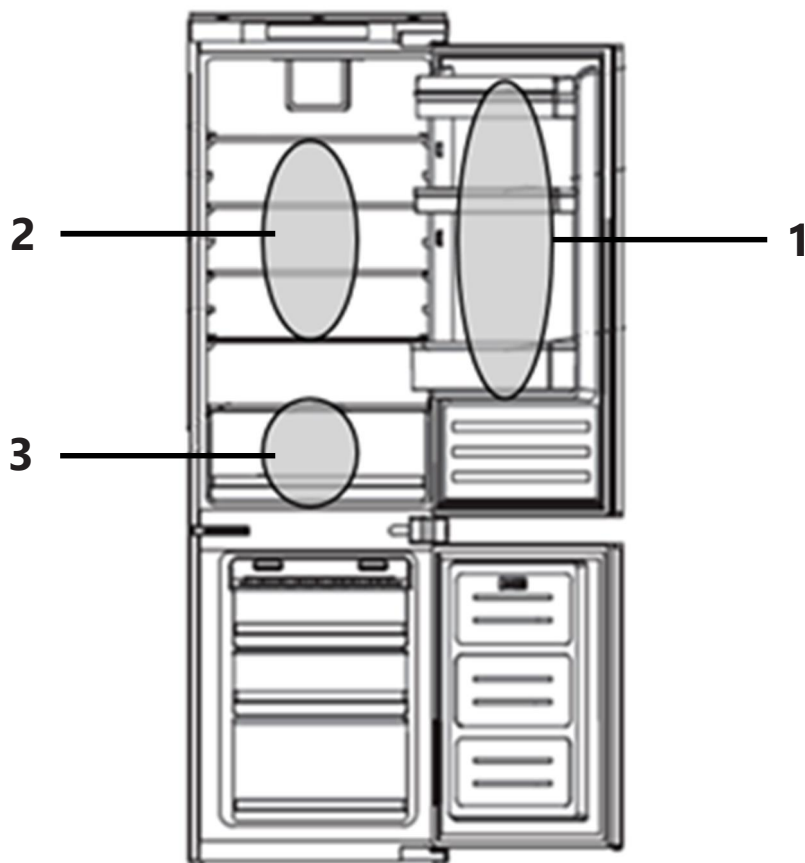
Когда панель управления разблокирована нажмите кнопку **Г**. Кнопка засветится и морозильная камера начнет работать при температуре -25°C в течении 24 часов. После установки данной температуры лампочка потухнет, функция отключится и морозильная камера начнет работать в стандартном режиме.

## **Н. Кнопка питания.**

Используйте этот датчик для включения и выключения холодильника. Нажмите кнопку **Н** в течении 3 сек. Что бы выключить холодильник. Кнопка засветится и питание отключается. Внутренняя подсветка и компрессор отключаются. Что бы включить холодильник нажмите повторно данную кнопку в течении 3 сек. и холодильник заработает.

# ЭКСПЛУАТАЦИЯ ПРИБОРА

## ХОЛОДИЛЬНАЯ КАМЕРА



### **1. Прохладная зона.**

В этой зоне рекомендуется хранить следующие продукты: молоко, яйца, йогурт, фруктовые соки, твердые сыры, открытые банки, бутылки с соусами и джемами, масло, маргарин и т.д.

### **2. Холодная зона от +2°C до +10°C.**

В этой зоне рекомендуется хранить следующие продукты: обернутые сырые продукты, готовые мясные блюда, пироги, мягкие сыры, ветчина, приготовленные салаты и различные десерты.

### **3. Зона для овощей и фруктов.**

В этой зоне рекомендуется хранить следующие продукты: обернутые свежие салаты, помидоры, редиску и другие овощи и фрукты.

# ЭКСПЛУАТАЦИЯ ПРИБОРА

Холодильная камера подходит для хранения и охлаждения овощей и фруктов.

Рекомендуется хранить продукты питания в упакованном виде во избежание появления подтеков и запахов, которые могут повлиять на другие продукты.



## **Внимание!**

Никогда не закрывайте двери холодильника при выдвинутых ящиках и полках, это может привести к повреждению их и самого холодильника.

## **Дверные полки.**

Полки подходят для хранения яиц, упакованных продуктов питания, напитков в банках и бутылках и т.д. Не помещайте слишком много тяжелых продуктов на данные полки. Вес хранимых продуктов на дверных полках не должен превышать более 4 кг, на самой нижней полке не более 7 кг.

## **Ящики для овощей и фруктов.**

Ящики для овощей и фруктов расположены внизу холодильного отделения и предназначены для хранения и охлаждения овощей и фруктов.

## **Стеклянные полки.**

Холодильное отделение оснащено стеклянными полками. Они предназначены для хранения и охлаждения продуктов. При необходимости их можно извлечь и помыть.

## ХОЛОДИЛЬНАЯ КАМЕРА

- Храните продукты питания в соответствии с рекомендациями производителя.
- Оставляйте пространство вокруг продуктов. Это позволяет холодному воздуху обеспечить циркуляцию воздуха и быстрее их охладить.
- Рекомендуется хранить продукты питания в упакованном виде во избежание появления подтеков и запахов, которые могут повлиять на другие продукты.
- Для хранения свежих пищевых продуктов оберните их в пищевую пленку или положите в герметичный контейнер. Это поможет предотвратить появление запахов пищи в холодильнике, а также смешение разных запахов.
- Фрукты и овощи – вымойте и высушите, храните в холодильнике в специальных ящиках.
- Зелень – снимите упаковку, удалите поврежденные и высохшие листья или участки, вымойте в холодной воде и высушите. Храните в холодильнике в пластиковом пакете или контейнере.
- Мясо – храните мясо в оригинальной упаковке, если она герметична. При необходимости заверните мясо в пищевую пленку. Вареное мясо всегда следует хранить на полке над сырым мясом, чтобы избежать бактериального переноса.
- Бутылки с молоком должны быть с крышкой и храниться на дверных полках.

# ЭКСПЛУАТАЦИЯ ПРИБОРА

Морозильная камера предназначена для приготовления льда и длительного хранения продуктов в замороженном состоянии, таких как мясо, овощи, мороженое и т.д.

Быстрое замораживание способно обеспечить продолжительное хранение замораживаемых продуктов питания. Мороженные продукты в Вашей морозильной камере можно хранить в течении максимум 4-х месяцев после даты покупки.



## **Внимание!**

Никогда не закрывайте дверь морозильной камеры при выдвинутых ящиках, лотков для льда. Это может привести к повреждению как их самих, так и холодильника.



## **Внимание!**

Никогда не размещайте газированные, шипучие напитки в морозильной камере на долгое время, так как это может привести к росту давления в емкости, и, как следствие, взрыву самой емкости и повреждению холодильника.

- Не храните в морозильной камере легковоспламеняющиеся жидкости, различные эфирные масла, жидкие газы, клей.
- Не храните в морозильнике лекарственные препараты и реактивы, требующие определенной температуры хранения.

## **Функция принудительного размораживания.**

В моделях системы «NoFrost» есть функция принудительного размораживания. Для активации данной функции нажмите кнопки **Е + Н** в течении 5 сек для переключения системы на принудительное размораживание и для очистки испарителя морозильника. Для выключения принудительного размораживания нажмите повторно кнопки **Е + Н** в течении 3 сек.

## МОРОЗИЛЬНАЯ КАМЕРА

- Для замораживания свежих продуктов рекомендуется делить их на небольшие порции или части, это позволит им быстро и полностью замораживаться, а также быстро порционно размораживаться. Каждая порция должна быть использована за один раз.
- Рекомендуется указывать даты на продуктах, чтобы отслеживать время хранения.
- Соблюдайте рекомендации по хранению продуктов, указанные на упаковке производителем.
- Храните продукты в герметичной (воздухонепроницаемой) алюминиевой упаковке или полиэтиленовой пищевой пленке. Это уменьшит испарение влаги.
- Не позволяйте свежим незамороженным продуктам касаться уже замороженных продуктов, чтобы избежать нагрева (повышение температуры) последних.
- Оставляйте место между хранящимися продуктами, так как в противном случае не будет поддерживаться равномерная циркуляция холодного воздуха, что приведет к нарушению процесса замораживания.
- Купленный замороженный продукт поместите в морозильник как можно быстрее.
- После помещения свежих продуктов в морозильную камеру обычно для их заморозки бывает достаточно 24 часов.
- Не замораживайте повторно ранее размороженные продукты. Это может вызвать проблемы со здоровьем, такие как пищевое отравление.
- При извлечении льда, замороженного в морозильной камере, не притрагивайтесь к нему, так как лед может вызвать обморожение.
- Не дотрагивайтесь до замороженных продуктов влажными руками!
- Не ешьте мороженное или кубики льда сразу же после извлечения их из морозильной камеры!



## ЭКСПЛУАТАЦИЯ ПРИБОРА

---

При выключении холодильника на продолжительный срок, необходимо выполнить следующие действия:

- Отключите прибор от сети.
- Извлеките все продукты из холодильной и морозильной камеры.
- Тщательно протрите или вымойте при необходимости холодильник изнутри.
- Зафиксируйте двери в полуоткрытом состоянии, чтобы не препятствовать циркуляции воздуха и появлению неприятного запаха.

# ЭКСПЛУАТАЦИЯ ПРИБОРА

## ЭКОНОМИЯ ЭЛЕКТРОЭНЕРГИИ

Для экономии электроэнергии советуем Вам следовать следующим рекомендациям:

- Не открывайте часто и не держите двери холодильной и морозильной камеры подолгу открытыми.
- Не размещайте холодильник вблизи источников тепла (прямые солнечные лучи, плиты, радиаторы и т.д.).
- Не устанавливайте температуру ниже (холоднее), чем Вам на самом деле необходимо.
- Не размещайте в холодильнике недавно приготовленные (теплые) продукты питания, так как температура внутри холодильника резко повышается, это приводит к более интенсивной работе компрессора, и, как следствие, повышению энергопотребления.
- Устанавливайте холодильник в хорошо вентилируемых помещениях.
- При размещении напитков и жидких продуктов они должны быть в закрытом виде. Иначе в холодильнике будет повышенный уровень влажности, таким образом время работы холодильника будет увеличено.
- При размещении продуктов и напитков следует минимально открывать дверцу.
- Дверное уплотнение должно быть чистым и гибким. В случае износа прокладок необходимо провести замену.

## МОРОЗИЛЬНАЯ КАМЕРА

Ваша морозильная камера имеет современную технологию «NoFrost». Сухой и холодный воздух при помощи вентилятора однородно распределяется по морозильной камере между полками одинаково с разных точек и равномерно охлаждает все продукты. К преимуществам системы «NoFrost» можно отнести простоту в эксплуатации. В процессе работы морозильной камеры на внутренних поверхностях не образовывается иней. Вам не придется вручную размораживать морозильную камеру, так как размораживание происходит автоматически.

### **Функция принудительного размораживания.**

В моделях системы «NoFrost» есть функция принудительного размораживания. Для активации данной функции нажмите кнопки **Е + Н** в течении 5 сек для переключения системы на принудительное размораживание и для очистки испарителя морозильника. Для выключения принудительного размораживания нажмите повторно кнопки **Е + Н** в течении 3 сек.

### **Обратите внимание:**

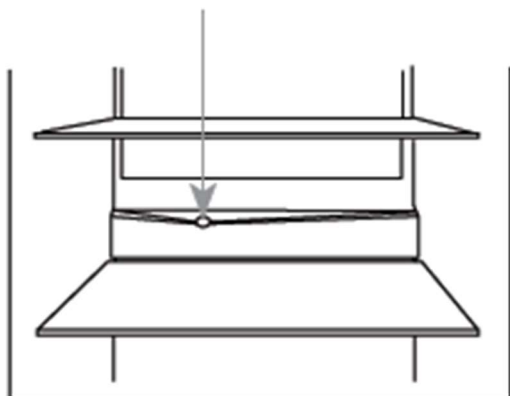
если Вы регулярно обнаруживаете сильное накопление инея или воду внутри морозильной камеры, то вполне вероятно, что дверь закрывается не герметично. Это может быть из-за дефектного уплотнения двери или из-за неправильно прикрепленной или чрезмерно тяжелой декоративной двери.

## ХОЛОДИЛЬНАЯ КАМЕРА

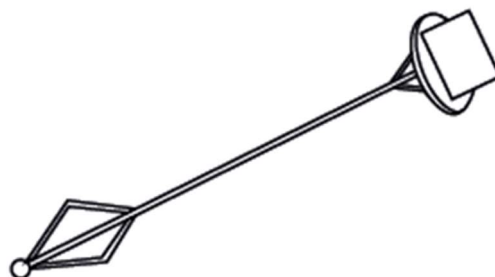
Ваша холодильная камера имеет «Статическую» или капельную систему размораживания. Капельная система размораживания холодильной камеры проста и эффективна. На задней стенке холодильной камеры расположен испаритель (охлаждающий элемент камеры), внизу испарителя находится слив. Во время работы компрессора на задней стенке холодильника образуются льдинки. Через определенные промежутки времени компрессор останавливается, льдинки начинают таять, капельки стекают вниз, в слив, оттуда в специальную ванночку, расположенную на компрессоре, и испаряются.

Отверстие для слива воды на задней стенке холодильной камеры должно периодически очищаться, чтобы предотвратить сбор размороженной воды внутри самой холодильной камеры. Сливную заглушку можно использовать для очистки сливного отверстия.

Сливное отверстие.



Сливная заглушка



# УХОД И ОБСЛУЖИВАНИЕ

Для поддержания хорошего внешнего вида Вашего холодильника необходимо регулярно чистить его.



Перед началом очистки убедитесь, что холодильник отключен от электрической сети.

- Внутренние поверхности можно протереть мягкой тканью или губкой с теплой мыльной водой.
- Снимите и очистите каждую деталь в отдельности мыльной водой. Ни в коем случае не мойте детали в посудомоечной машине.
- Не используйте для очистки воспламеняющиеся взрывоопасные или вызывающие коррозию материалы, такие как растворитель, газ или кислота.



- Для чистки стеклянных полок используйте неабразивные средства на водной основе.
- После мытья холодильника протрите его насухо и дайте холодильнику постоять некоторое время с открытыми дверьми.

Позаботьтесь, чтобы дверные уплотнители всегда были чистыми. Липкие продукты питания и напитки, касаясь уплотнителя, могут затем вызывать прилипание уплотнителя к дверной рамке холодильника и рвать уплотнитель при открытии двери. Протирайте уплотнитель мягким моющим средством и теплой водой, затем насухо вытирайте.



Только после того, как дверные уплотнители полностью высушены, Вы можете включить холодильник в сеть.

# УХОД И ОБСЛУЖИВАНИЕ

Если у Вас возникли проблемы с холодильником или Вы обеспокоены тем, что холодильник работает неправильно, Вы можете выполнить несколько простых операций, прежде чем обращаться в сервисный центр.



**Внимание!** Не пытайтесь ни при каких обстоятельствах самостоятельно ремонтировать холодильник. Ремонт, выполненный неопытными людьми, может привести к травмам или серьезным неисправностям.

Этот прибор должен обслуживаться уполномоченным инженером авторизованного сервисного центра и должны использоваться только оригинальные запасные части.

Если Вы не смогли устранить проблему, выполнив нижеуказанные действия, обратитесь к квалифицированному сервисному менеджеру.

Проблема	Возможные причины
Устройство не работает.	Убедитесь в том, что кабель питания подключен к розетке должным образом. Температура окружающей среды слишком низкая. Попробуйте установить температуру ниже (холоднее). Это является нормой, если морозильная камера не работает во время автоматической разморозки, или же в течение короткого времени после того, как холодильник включен для защиты компрессора.
Неприятные запахи из холодильника.	Возможно необходимо произвести чистку. Запахи могут исходить от продуктов, контейнеров, упаковок и т.д.

Проблема	Возможные причины
Шумы из холодильника.	<p>Следующие шумы являются нормой:</p> <ul style="list-style-type: none"> <li>• Шум работы компрессора.</li> <li>• Шум циркуляции воздуха во время работы небольшого вентилятора в морозильной камере или других частях холодильника.</li> <li>• Булькающий звук похожий на кипение воды.</li> <li>• Потрескивание во время автоматического размораживания.</li> <li>• Щелчки перед стартом работы компрессора.</li> </ul>
Мотор, работающий безостановочно.	<p>В следующих случаях шум работающего мотора является нормой:</p> <ul style="list-style-type: none"> <li>• Температура установлена ниже необходимой.</li> <li>• Большой объем теплых продуктов был недавно помещен в холодильник.</li> <li>• Температура окружающей среды очень высока.</li> <li>• Двери открыты продолжительное время, либо часто открываются.</li> <li>• Первое включение холодильника либо включение после длительного перерыва.</li> </ul>
Слой инея наблюдается внутри холодильника.	<p>Убедитесь, что продукты не препятствуют циркуляции воздуха. Проконтролируйте, чтобы дверь была плотно закрыта.</p>
Температура внутри слишком высокая.	<p>Возможно, Вы оставили двери открытыми надолго, слишком часто открывали двери, что-то мешает дверям закрыться, холодильник установлен без соблюдения необходимой дистанции от стен, электроприборов и т.д</p>

Проблема	Возможные причины
Температура внутри слишком низкая.	Повысьте температуру на панели управления.
Двери с трудом закрываются.	Проверьте угол наклона холодильника. Фронтальная часть холодильника должна быть не более 10-15 мм выше задней, чтобы дверь возвращалась в закрытое положение.
Не работает освещение внутри холодильной камеры.	<ul style="list-style-type: none"><li>• LED-лампочка повреждена. Произведите замену.</li><li>• Система управления отключила освещение, так как дверь была открыта в течение долгого времени. Снова закройте и откройте дверь для активации функции.</li></ul>

## ЗАМЕНА LED ОСВЕЩЕНИЯ

В холодильной камере установлено LED освещение. В случае отсутствия света при открывании двери, проверьте наличие электропитания.



Не производите самостоятельную замену LED-лампочки! Если LED-лампочка повреждена, свяжитесь со специалистом авторизованного сервисного центра.



## ИНФОРМАЦИЯ О ТРАНСПОРТИРОВКЕ

- Храните оригинальную упаковку.
- Перевозите в оригинальной упаковке, придерживайтесь требований указательных знаков по транспортировке, имеющих на упаковке.
- Если оригинальная упаковка отсутствует, то примите меры, чтобы уберечь Ваш прибор от внешних ударов. Не кладите на него тяжести.
- При транспортировке холодильника держите или ставьте его вертикально к полу. Передвигая холодильник, не наклоняйте его более чем на 45° от вертикального положения. В случае транспортировки лежа, холодильник должен отстояться вертикально не менее 24 часов.

## УТИЛИЗАЦИЯ

Упаковка изготовлена из экологически чистых материалов, которые можно без ущерба для окружающей среды подвергать переработке, складировать на специальных полигонах для хранения отходов и утилизировать. Упаковочные материалы имеют соответствующую маркировку. Символ на изделии или его упаковке указывает, что оно не подлежит утилизации в качестве бытовых отходов. Изделие следует сдать в соответствующий пункт приема электронного и электрооборудования для последующей утилизации. Соблюдая правила утилизации изделия, вы сможете предотвратить причинение ущерба окружающей среде и здоровью людей, который возможен вследствие неподобающего обращения с подобными отходами. За более подробной информацией об утилизации изделия просьба обращаться к местным властям, в службу по вывозу и утилизации отходов или в магазин, в котором вы приобрели изделие.



# УХОД И ОБСЛУЖИВАНИЕ

## СЕРВИСНОЕ ОБСЛУЖИВАНИЕ ПОСЛЕ ПРОДАЖИ

1. При покупке товара требуйте, чтобы продавец поставил свою отметку в гарантийном талоне.
2. Используйте свое изделие в соответствии с инструкциями по эксплуатации.
3. Если у Вас возникнут вопросы по изделию, Вы можете обратиться в пункты обслуживания по адресам, указанных в Вашем гарантийном талоне.
4. По окончании сервисных работ, не забудьте потребовать у сервисного специалиста отметку в гарантийном талоне.
5. Официальный срок службы изделия составляет 10 лет. Учитывая надежность и высокое качество, фактический срок службы может быть существенно выше официального.
6. Гарантийный срок указан в гарантийном талоне, который вложен с инструкцией по эксплуатации.

На всю электротехническую продукцию MAUNFELD распространяется действие Технического Регламента Таможенного Союза :

ТР ТС 004/2011 – «О безопасности низковольтного оборудования».

ТР ТС 020/2011 – «Электромагнитная совместимость технических средств».

ТР ЕАЭС 037/2016 – «Об ограничении применения опасных веществ в изделиях электротехники и радиоэлектроники».

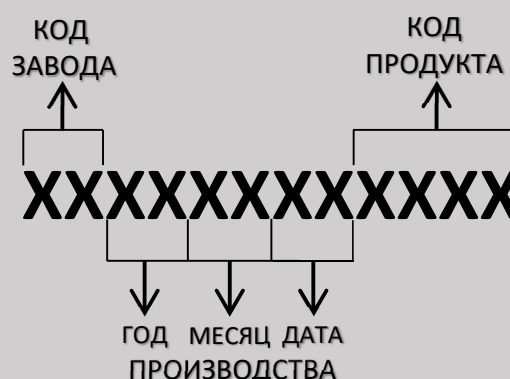
# ИНФОРМАЦИЯ ОТ ПРОИЗВОДИТЕЛЯ

Каждый холодильник MAUNFELD имеет уникальный серийный номер.

Дата производства изделия указана в серийном номере изделия.

Серийный номер состоит из букв и цифр:

Пример:



**Торговая марка**

**MAUNFELD**

**Тип продукции**

Холодильник-морозильник

**Модель**

**MBF177NFFW / MBF177NFFx**

**Изготовитель**

«QINGDAO XINXING HOUSEHOLD APPLIANCE CO. LTD.». Адрес: No.7 Road, Beian Office, Jimo, Qingdao, China. Китай

Уполномоченное изготовителем лицо - импортер на территории Российской Федерации

ООО «МАУНФЕЛД РУС»  
123182, г. Москва, ул. Щукинская, д. 2, эт. 1, пом. 170, каб. 1  
www.maunfeld.ru  
info@maunfeld.ru  
Тел.+ 7 (495) 380 - 19 - 82

Импортер на территории Республики Беларусь

ООО «МАУНФЕЛД БАЙ»  
РБ, Минская обл., Минский р-н, Щомыслицкий с/с, район д. Антонишки, д.92, корп.1, пом.4.  
www.maunfeld.by  
info@maunfeld.by  
Тел. +375 17 317-35-35



По всем вопросам технического обслуживания, приобретения аксессуаров, а также по вопросам, связанным с региональным сервисным обслуживанием техники MAUNFELD просим вас обращаться в ближайшую авторизованную сервисную службу. Наши специалисты помогут вам в кратчайшие сроки. Список сервисных центров смотрите на сайте:

[www.maunfeld.ru](http://www.maunfeld.ru)

Производитель оставляет за собой право без предварительного уведомления покупателя вносить изменения в конструкцию и комплектацию изделия, а также в инструкцию по эксплуатации.